

Installation Instructions



Cargo Bar With Net

Contents



(1) Telescoping Cargo Bar



(2) Plastic Clip



(1) Bungee Cord



(1) Cargo Net

For proper installation and best possible fit, please read all instructions BEFORE you begin. For technical assistance or to obtain missing parts, please call Customer Relations at 1-800-323-5863

WARNING

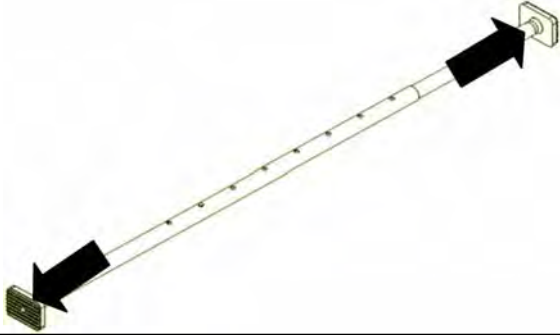


WARNING

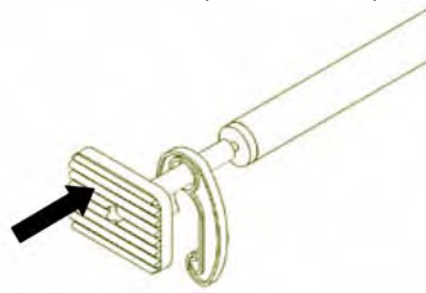
To avoid risk of injury to you and others on highway and/or property damage, read and follow all instructions accompanying this product as well as specific warnings and limitations regarding weight limits, loading and handling/roll over risks contained in your Vehicle Owners Manual, the Hitch Manufacturer's Manual and for the Lund ® Heavy Duty Storage bag.

- Distributed load must not exceed the lesser of hitch manufacturer's tongue weight rating or vehicle manufacturer's rear load limit.
- Carrier hitch pins and locking keys must be secured before each use.
- Assure Storage Bag is Free from Damage and securely strapped to the Cargo Carrier before each use. Check Frequently.
- Do not block taillights/ safety equipment/ exhaust pipes. Confirm Carrier, load and Bag do not block free flow of exhaust and are not exposed to another heat source.
- Do not transport flammable/combustible items on Carrier.

STEP 1 Remove end pads.



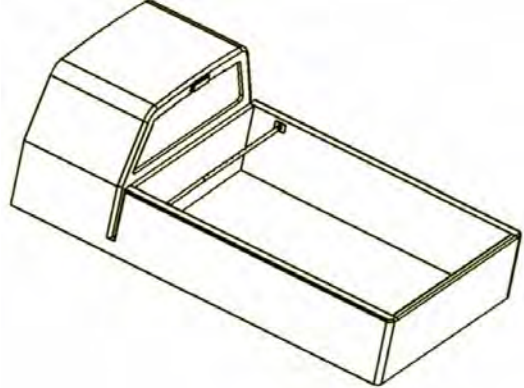
STEP 2 Place the plastic hooks on the end pad stud and replace the end pads.



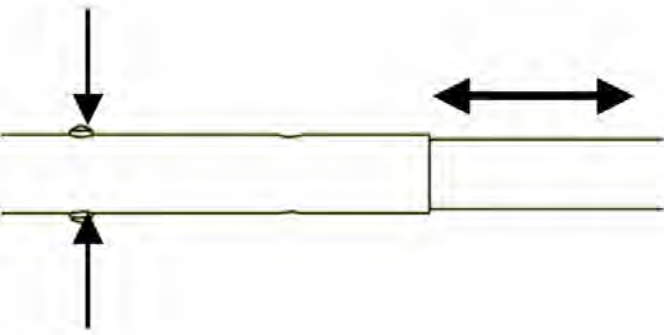
STEP 3 Place the corner loops of the net in the bottom loop of the plastic clip.



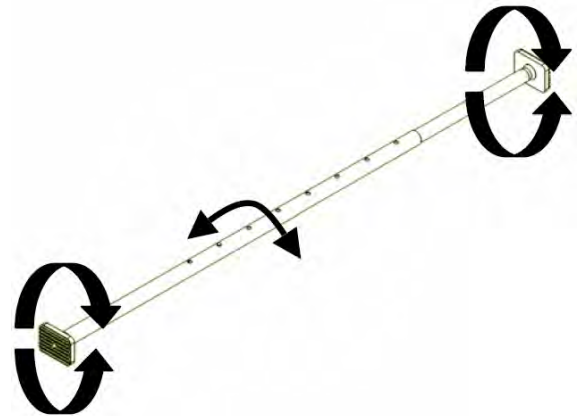
STEP 4 Adjust the width of the cargo bar to the inside width of the cargo area.



STEP 5 To adjust the bar, depress the pushpins and slide the bar in and out to the closest width. Make sure the pins are in a locked position.



STEP 6 Twist the end pads until they touch the sides of the cargo area. Then twist the bar to tighten. Tighten the cargo bar until the cargo is secure. Be careful not to over tighten the cargo bar, as it can cause damage to the cargo area.



Congratulations!

You have purchased one of the many quality Lund branded products offered by Lund International, Inc. We take the utmost pride in our products and want you to enjoy years of satisfaction from your investment. We have made every effort to ensure that your product is top quality in terms of fit, durability, finish, and ease of installation.



Lund International, Lund Accessories Division
775 Tipton Industrial Drive, Building 2, Suite F
Lawrenceville, GA 30045

800-328-5863 Fax 800-782-5448 Visit us at lundinternational.com
2004 Lund International, Inc. All right reserved.

Lund® and the Lund® logo are trademarks of Lund International, Inc.



Instrucciones de instalación



Barra Del Cargo Con La Red

Contenido



(1) Telescopar La Barra Del Cargo



(2) Clip Plástico



(1) Cuerda Del Amortiguador auxiliar



(1) Red Del Cargo

Para una instalación correcta y un mejor ajuste, lea las instrucciones ANTES de comenzar. Para obtener asistencia técnica o reclamar piezas faltantes, llame a Atención al cliente al 1-800-323-5863

ADVERTENCIA



ADVERTENCIA

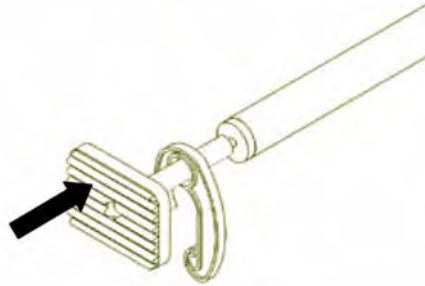
Para evitar riesgo de lesión a usted y otras en la carretera y/o daños materiales, leen y siguen todas las instrucciones que acompañan este producto así como advertencias específicas y limitaciones con respecto límites del peso, el cargamento y a riesgos excesivos de handling/roll contenido en su manual de los dueños del vehículo, el fabricante del tirón manual y para el bolso resistente del almacenaje del ® de Lund.

- ? Distribuido la carga no debe exceder menos de la lengüeta del fabricante del tirón cargue el grado o el límite de carga posterior del fabricante del vehículo.
- ? Portador los pernos del tirón y las llaves de fijación se deben asegurar antes de cada uso.
- ? Asegure El bolso del almacenaje está libre de daño y se ata con correa con seguridad al portador del cargo antes de cada uso. Cheque Con frecuencia.
- ? no bloquee los tubos de escape del equipo de la seguridad de las luces traseras. Confirme El Portador, la carga y el bolso no bloquean el flujo libre del extractor y no se exponen a otra fuente de calor.
- ? no transporte los artículos de flammable/combustible en el portador.

PASO 1 Quite los cojines del extremo.



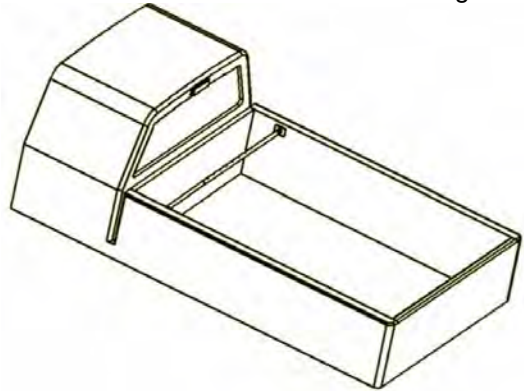
PASO 2 Coloque los ganchos plásticos en el perno prisionero del cojín del extremo y sustitúyalos los cojines del extremo.



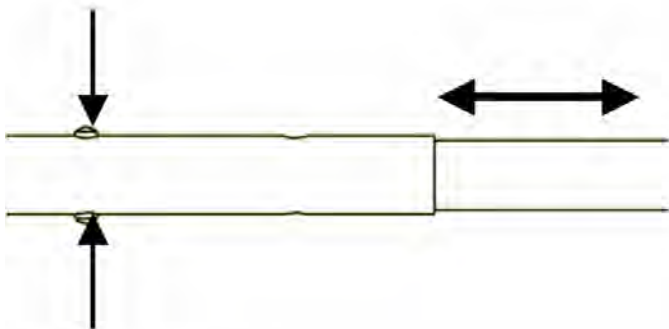
PASO 3 Ponga los lazos de la esquina de la red en el lazo inferior de el clip plástico.



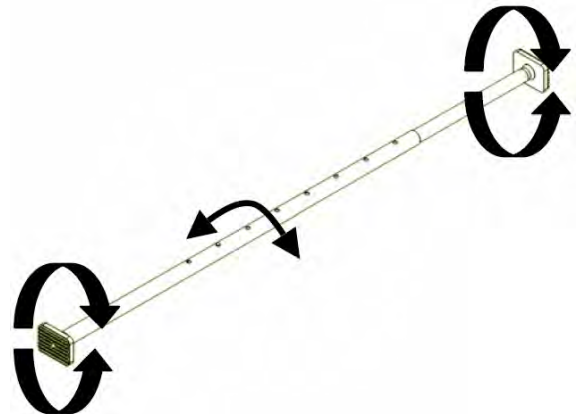
PASO 4 Ajuste la anchura de la barra del cargo a la anchura interior de el área de cargo.



PASO 5 Para ajustar la barra, presione los pasadores y resbale barra adentro y hacia fuera a la anchura más cercana. Cerciórese de que los pernos estén en un bloqueado coloque.



PASO 6 Tuerza los cojines del extremo hasta que tocan los lados del área de cargo. Entonces tuerza la barra para apretar. Apriete la barra del cargo hasta el cargo es seguro. Tenga cuidado no al excedente aprietan la barra del cargo, como ella puede causar daño al área de cargo.



Felicitaciones!

Ha comprado uno de los tantos productos de calidad que ofrece Lund International. Nos enorgullecemos enormemente por nuestros productos y queremos que disfrute durante años de su inversión. Nos hemos esforzado para asegurarnos de que su producto sea de la mejor calidad en términos de ajuste, durabilidad, acabado y facilidad de instalación.



Lund International, Lund Accessories Division
775 Tipton Industrial Drive, Building 2, Suite F
Lawrenceville, GA 30045

800-328-5863 Fax 800-782-5448 Visítenos en lundinternational.com

2004 Lund International, Inc. Todos los derechos reservados.

Lund® y el logotipo de Lund® son marcas registradas de Lund International, Inc.



instructions d'installation



Barre De Cargaison Avec Le Filet

Contenu



(1) Barre De Cargaison Télescopique



(2) Agrafe En plastique



(1) Sandow



(1) Filet De Cargaison

Pour obtenir une installation correcte et le meilleur ajustement possible, lire toutes les instructions AVANT de commencer. Pour toute assistance technique ou l'obtention de pièces manquantes, contacter le service après-vente au 1-800-323-5863.

AVERTISSEMENT



AVERTISSEMENT

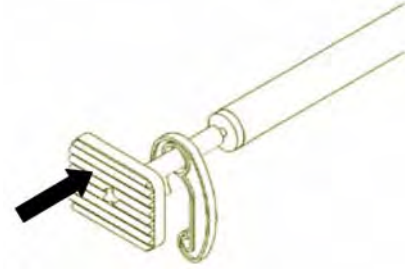
Pour éviter le risque de les dommages à vous et d'autres sur la route et/ou les dégats matériels, lisez et suivent toutes les instructions accompagnant ce produit aussi bien que des avertissements spécifiques et limitations concernant des limites de poids, le chargement et des risques finis de handling/roll contenu en votre manuel de propriétaires de véhicule, le fabricant d'accroc manuel et pour le sac résistant de stockage de ® de Lund.

- ? **Distribué la charge ne doit pas excéder moins de la langue du fabricant d'accroc pesez l'estimation ou la limite de charge arrière du fabricant de véhicule.**
- ? **Porteur des goupilles d'accroc et les clés de verrouillage doivent être fixées avant chaque utilisation.**
- ? **Assurez Le sac de stockage est exempt des dommages et est solidement attaché au porteur de cargaison avant chaque utilisation. Contrôle Fréquemment.**
- ? **pas bloquez les pipes d'échappement d'équipement de sûreté de feux arrière. Confirmez Le Porteur, la charge et le sac ne bloquent pas l'écoulement libre de l'échappement et ne sont pas exposés à une autre source de chaleur.**
- ? **pas transportez les articles de flammable/combustible sur le porteur.**

ÉTAPE 1 Enlevez les garnitures d'extrémité.



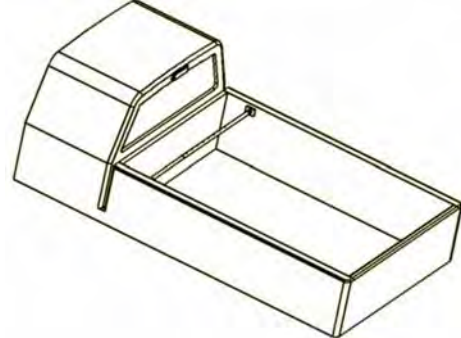
ÉTAPE 2 Placez les crochets en plastique sur le goujon de garniture d'extrémité et les remplacez les garnitures d'extrémité.



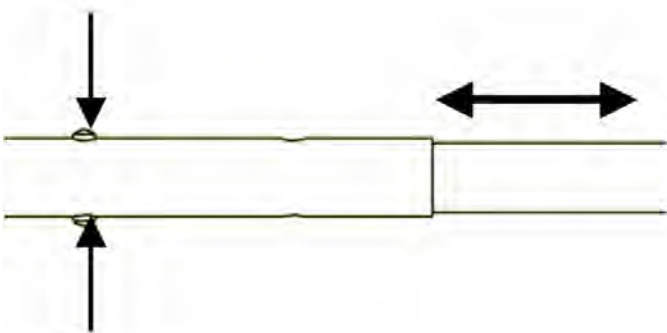
ÉTAPE 3 Placez les boucles faisant le coin du filet dans la boucle inférieure de l'agrafe en plastique.



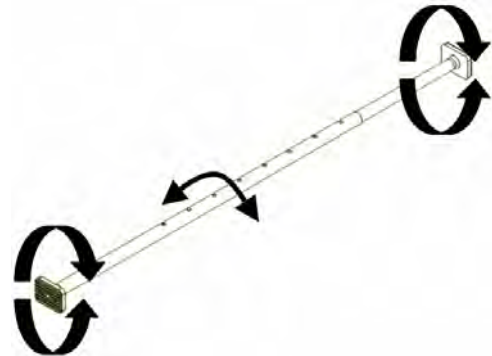
ÉTAPE 4 Ajustez la largeur de la barre de cargaison sur la largeur intérieure de le secteur de cargaison.



ÉTAPE 5 Pour ajuster la barre, enfoncez les punaises et glissez barre dedans et dehors à la largeur la plus étroite. Assurez-vous que les goupilles sont dans un verrouillé placez.



ÉTAPE 6 Tordez les garnitures d'extrémité jusqu'à ce qu'elles touchent les côtés du secteur de cargaison. Tordez alors la barre pour serrer. Serrez la barre de cargaison jusque à la cargaison est bloquée. Faites attention pas à l'excédent serrent la barre de cargaison, en tant qu'elle peut endommager le secteur de cargaison.



Félicitations!

Vous avez acheté l'un des nombreux produits de qualité offerts par Lund International. Nous sommes extrêmement fiers de nos produits et souhaitons que vous tiriez des années de satisfaction de votre investissement. Nous avons pris toutes les mesures nécessaires pour assurer que ce produit est d'une qualité supérieure en ce qui concerne l'ajustement, la durabilité, la finition et la facilité d'installation.



Lund International, Lund Accessories Division
775 Tipton Industrial Drive, Building 2, Suite F Lawrenceville, GA
30045

800-328-5863 Fax 800-782-5448

Visitez notre site lundinternational.com

2004 Lund International, Inc. Tous droits réservés

Lund® et le logo Lund® sont des marques de commerce de Lund
International, Inc

