



Stepshield® Universal Door Sill Protector

For proper installation and best possible fit, please read all instructions **BEFORE** you begin.
For technical assistance or to obtain missing parts, please call Customer Relations at 1-800-241-7219.

Important Safety Information



- CAUTION - Before driving, ensure that the step shield is properly anchored to vehicle.
- Do not use automatic “brush-style” car washes.
- Do not use cleaning solvents of any kind.
- Periodically check all components for tightness.

Contents - 2 Piece Set

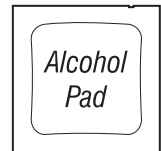
NOTE: Actual product may vary from illustration.



Driver Side Stepshield (LF)

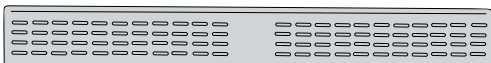


Passenger Side Front Stepshield (RF)



Alcohol Prep Pad x2

Contents - 4 Piece Set



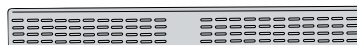
Driver Side Front Stepshield (LF)



Passenger Side Front Stepshield (RF)



Driver Side Rear Stepshield (LR)



Passenger Side Rear Stepshield (RR)

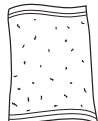


Alcohol Prep Pad x4

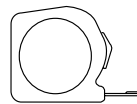
Tools Required



Car Wash Supplies



Clean Towel



Measuring Tape



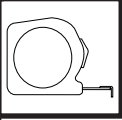
Scissors

Preparation Before Painting / Installation

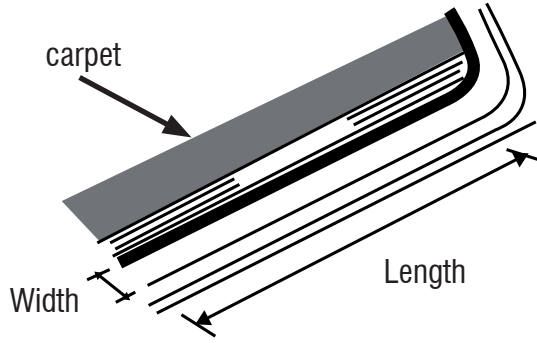
- A trial fit is recommended to ensure proper positioning and fit.
- Check fit of parts before painting as we will not accept the return of modified or painted parts.
- Wash your vehicle to remove any debris and/or dirt.
- Dry with a clean towel.

Installation Steps

NOTE: Actual application may vary slightly from drawings.



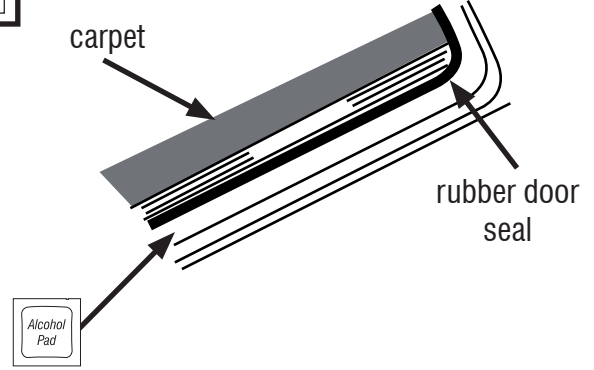
Measure the length and the width of your door sill.



1



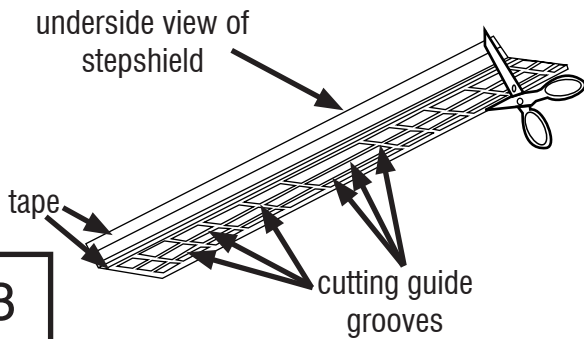
Clean the area where the stepshield will mount with an alcohol pad.



2



Cut the stepshield along the cutting guide grooves to the proper length and width with a pair of scissors.



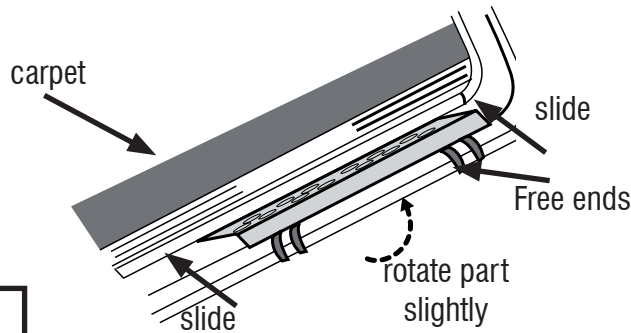
3

Peel back 2" (5cm) of tape liner from each end of stepshield.



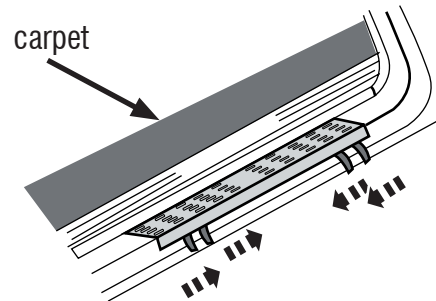
4

Rotate the part slightly so that the tape will not come in contact with the vehicle while placing it in position.



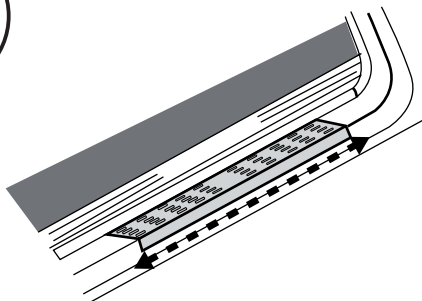
5

Remove the remaining tape liner by pulling on free ends.



6

Press along the top and side of the stepshield to ensure good adhesion of the tape.



7

Repeat **Steps 1-7** for opposite side front, and if applicable left and right rears.

Care and Cleaning

- Wash only with mild soap & dry with a clean cloth.

Congratulations!

You have purchased one of the many quality Auto Ventshade™ branded products offered by Lund International, Inc. We take the utmost pride in our products and want you to enjoy years of satisfaction from your investment. We have made every effort to ensure that your product is top quality in terms of fit, durability, finish and ease of installation.



AUTO VENTSHADE™

Lund International, Ventshade Accessories Division
655 Raco Drive, Lawrenceville, GA 30045
800-241-7219 • Fax 770-339-5839 • Visit us at lundinternational.com



© 2005 Lund International, Inc. All rights reserved.
Auto Ventshade™, the Auto Ventshade™ logo and the AVS™ logo are trademarks of Lund International, Inc.





Stepshield® Universal Door Sill Protector

Pour obtenir une installation correcte et le meilleur ajustement possible, lire toutes les instructions **AVANT** de commencer.

Pour toute assistance technique ou obtention de pièces manquantes, appeler le service des relations avec la clientèle au 1-800-241-7219.

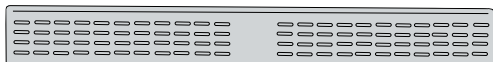
Informations importantes concernant la sécurité



- ATTENTION – Avant de conduire, s'assurer que la protection de seuil est solidement assujettie sur le véhicule.
- Ne pas utiliser les stations de lavage de voitures à brosses.
- Ne pas utiliser de solvants.
- Vérifier régulièrement le serrage des composants.

Contenu - Ensemble 2 pièces

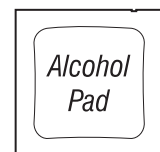
REMARQUE : Le produit peut être différent de celui représenté sur l'illustration.



Protection de seuil côté conducteur (av.G)

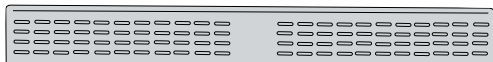


Protection de seuil côté passager (av.D)



Tampons à l'alcool (2)

Contenu - Ensemble 4 pièces



Protection de seuil avant côté conducteur (av.G)



Protection de seuil avant côté passager (av.D)



Protection de seuil arrière côté conducteur (ar.G)



Protection de seuil arrière côté passager (ar.D)

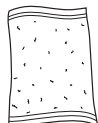


Tampons à l'alcool (4)

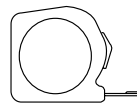
Outils nécessaires



Fournitures pour lavage de voiture



Serviette propre



Measuring Tape



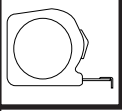
Scissors

Préparation pour la peinture/l'installation

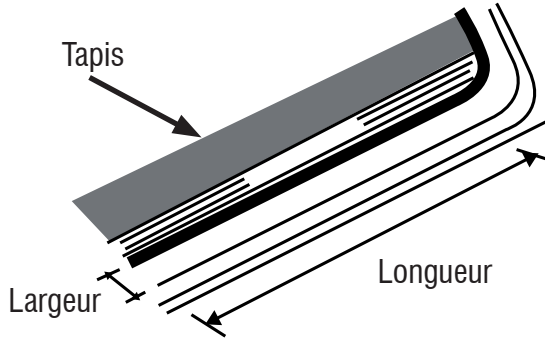
- Il est recommandé de procéder à un essai pour s'assurer que le positionnement et l'ajustement sont corrects.
- Vérifier l'ajustement des pièces avant peinture, car nous n'acceptons pas le retour de pièces modifiées ou peintes.
- Laver le véhicule pour éliminer toute poussière et tous débris.
- Séchez avec une serviette propre.

Étapes d'installation

REMARQUE : La méthode d'application peut être légèrement différente de celle représentée par les illustrations.



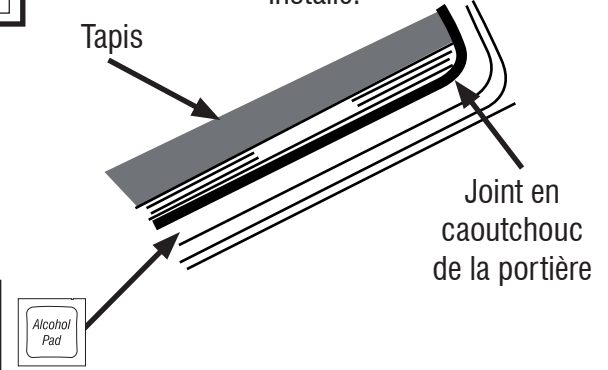
Mesurer la longueur et la largeur du bas de caisse.



1



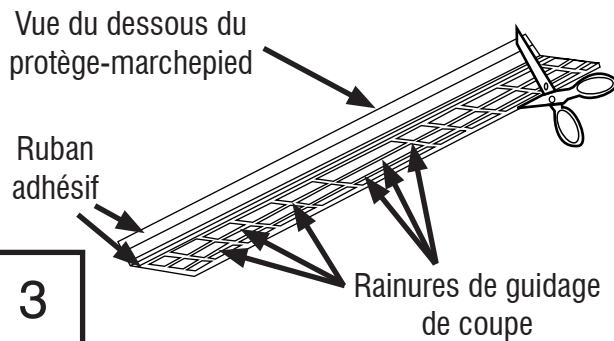
Nettoyer avec un tampon à l'alcool la surface sur laquelle le protège-marchepied va être installé.



2



Avec une paire de ciseaux, couper le marchepied le long des rainures de guidage à la longueur et la largeur correctes.



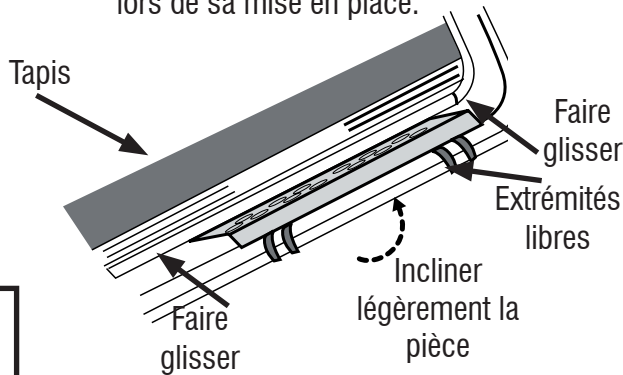
3

Décoller environ 5 cm (2 po) de protection d'adhésif à chaque extrémité du protège-marchepied.



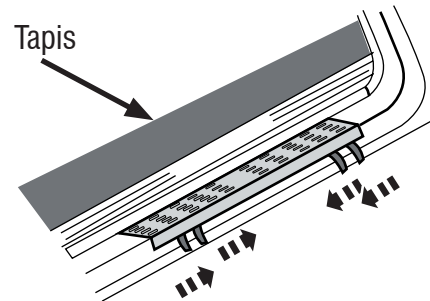
4

Incliner légèrement la pièce de telle sorte que le ruban adhésif n'entre pas en contact avec le véhicule lors de sa mise en place.



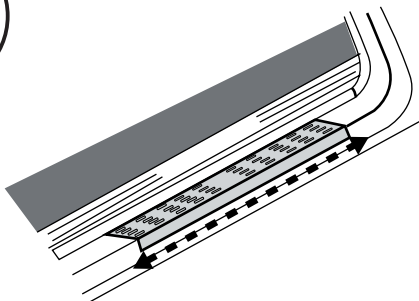
5

Retirer la protection d'adhésif restante en tirant sur ses extrémités libres.



6

Appuyer le long de la partie supérieure et du côté du protège-marchepied pour assurer la bonne adhésion du ruban.



7

Répéter les **étapes 1 à 7** pour le côté opposé avant, et, si applicable, pour les côtés arrière gauche et droit.

Entretien et nettoyage

- Laver exclusivement avec de l'eau savonneuse et sécher avec un chiffon propre.

Félicitations !

Vous avez acheté l'un des nombreux produits de qualité Auto Ventshade™ fabriqués par Lund International, Inc. Nous sommes extrêmement fiers de nos produits et souhaitons que vous tiriez des années de satisfaction de votre investissement. Nous avons pris toutes les mesures nécessaires pour assurer que ce produit est d'une qualité supérieure en ce qui concerne l'ajustement, la durabilité, la finition et la facilité d'installation.



AUTO VENTSHADE™

Lund International, Ventshade Accessories Division

655 Raco Drive, Lawrenceville, GA 30045, USA

800-241-7219 • Fax 770-339-5839 • Visitez notre site lundinternational.com



© 2005 Lund International, Inc. Tous droits réservés.
Auto Ventshade™, le logo Auto Ventshade™ et le logo AVS™ sont des marques déposées de Lund International, Inc.





Stepshield® Universal Door Sill Protector

Para una instalación adecuada y el mejor ajuste posible, lea todas las instrucciones ANTES de comenzar. Si desea recibir asistencia técnica u obtener piezas faltantes, llame al Servicio al cliente al 1-800-241-7219.

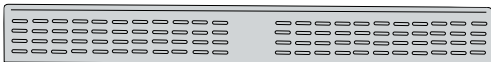
Información importante de seguridad



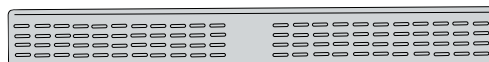
- PRECAUCIÓN - Antes de conducir, asegúrese de que la cubierta del zócalo interior esté correctamente anclada al vehículo.
- No utilice servicios automáticos de limpieza de vehículos que utilicen cepillos.
- No utilice limpiadores al solvente de ningún tipo.
- Compruebe periódicamente que todos los componentes estén ajustados.

Contenido - Juego de dos piezas

AVISO: El producto real puede variar con respecto a las ilustraciones.



Cubierta del zócalo interior del conductor (Izquierda delantera)

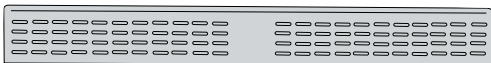


Cubierta del zócalo interior del acompañante (Derecha delantera)



Paños de preparación esterilizados x 2

Contenido - Juego de cuatro piezas



Cubierta delantera del zócalo interior del conductor (Izquierda delantera)



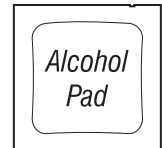
Cubierta delantera del zócalo interior del acompañante (Derecha delantera)



Cubierta trasera del zócalo interior del conductor (Izquierda trasera)



Cubierta trasera del zócalo interior del acompañante (Derecha trasera)

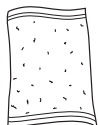


Paños de preparación esterilizados x 4

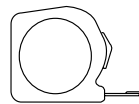
Herramientas necesarias



Equipo de limpieza de vehículos



Toalla limpia



Measuring Tape



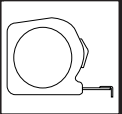
Scissors

Preparación antes de pintar o instalar

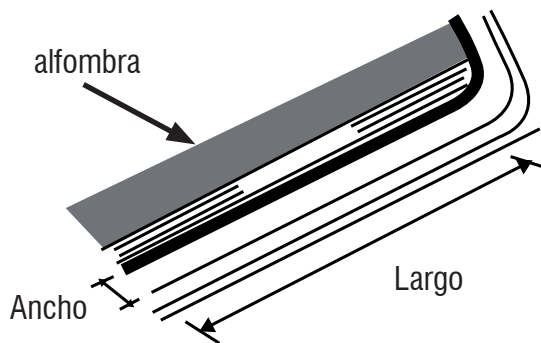
- Se recomienda realizar un ajuste de prueba para asegurar el posicionamiento y ajuste correctos.
- Compruebe que las piezas se ajusten correctamente antes de pintarlas, ya que no aceptaremos la devolución de piezas modificadas o pintadas.
- Lave el vehículo para quitar los desechos y la suciedad.
- Seque con una toalla limpia.

Pasos de instalación

AVISO: La colocación real puede variar levemente con respecto a las ilustraciones.



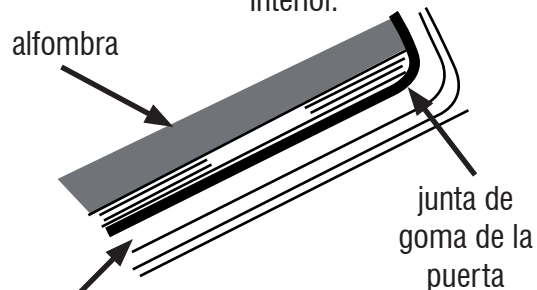
Mida el largo y el ancho del zócalo de la puerta.



1



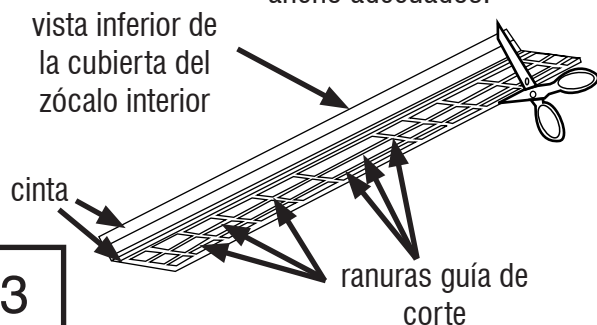
Limpie con un paño esterilizado el lugar donde colocará la cubierta del zócalo interior.



2



Corte con una tijera la cubierta del zócalo interior a lo largo de las ranuras guía de corte hasta que tenga el largo y ancho adecuados.



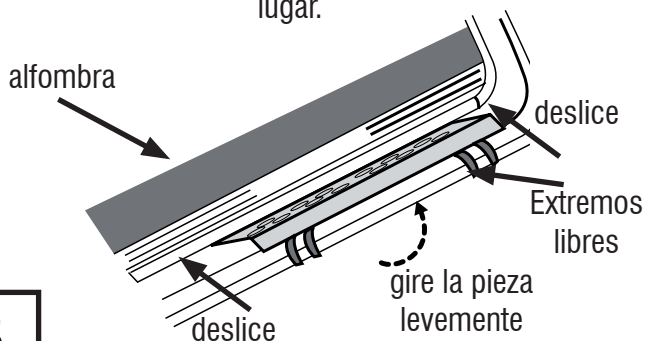
3

Retire 2" (5 cm) de cinta protectora de cada uno de los extremos de la cubierta del zócalo interior.



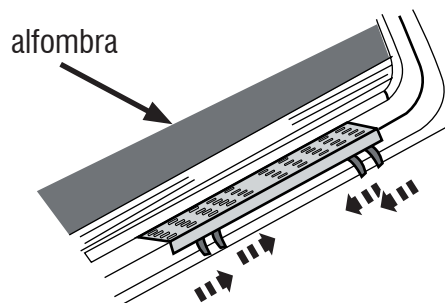
4

Gire la pieza un poco para que la cinta no entre en contacto con el vehículo mientras la coloca en su lugar.



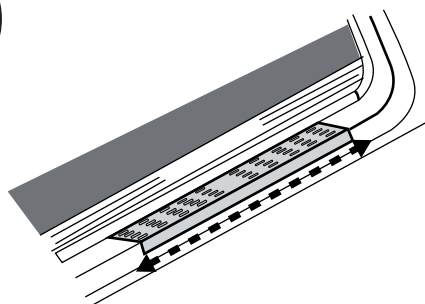
5

Quite la cinta protectora restante tirando de los extremos libres.



6

Presione sobre la parte superior y sobre los lados de la cubierta del zócalo interior para asegurarse de que la cinta se adhiera completamente.



7

Repita los **pasos 1 al 7** para el extremo delantero del otro lado y, si corresponde, los extremos derecho e izquierdo.

Cuidado y limpieza

- Limpie solamente con agua jabonosa tibia y seque con un paño limpio.

Felicidades

Usted ha comprado uno de los tantos artículos de calidad de AutoVentshade™ ofrecidos por Lund International, Inc. Nuestros productos son nuestro mayor orgullo. Deseamos que disfrute de años de satisfacción con su inversión. Hemos realizado todos los esfuerzos para asegurarnos de que su producto sea de la mejor calidad en cuanto a ajuste, durabilidad, acabado y facilidad de instalación.



AUTO VENTSHADE™

Lund International, Ventshade Accessories Division

655 Raco Drive, Lawrenceville, GA 30045

800-241-7219 • Fax 770-339-5839 • Visite nuestro sitio Web: lundinternational.com



© 2005 Lund International, Inc. Todos los derechos reservados.

Auto Ventshade™, el logo de Auto Ventshade™ y el logo de AVS™ son marcas comerciales de Lund International, Inc.

