

Installation Instructions

I - Sheet Number SS07 Rev.A



**For proper installation and best possible fit, please read all instructions BEFORE you begin.
For technical assistance or to obtain missing parts, please call Customer Relations at 1-800-241-7219.**

Important Safety Information



- CAUTION - Before driving, ensure that the step shield is properly anchored to vehicle.
- Do not use automatic "brush-style" car washes.
- Do not use cleaning solvents of any kind.
- Periodically check all components for tightness.

Contents - 2 Piece Set

NOTE: Actual product may vary from illustration.



Driver Side Stepshield (LF)



Passenger Side Stepshield (RF)



Alcohol Prep Pad x2

Contents - 4 Piece Set



Driver Side Front Stepshield (LF)



Passenger Side Front Stepshield (RF)



Driver Side Rear Stepshield (LR)



Passenger Side Rear Stepshield (RR)



Alcohol Prep Pad x2

Tools Required



Car Wash Supplies



Clean Towel

Preparation Before Painting / Installation

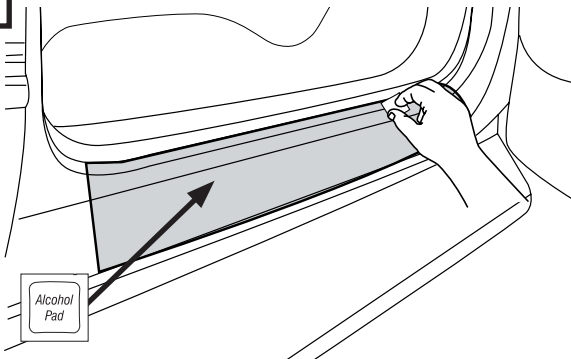
- A trial fit is recommended to ensure proper positioning and fit.
- Check fit of parts before painting as we will not accept the return of modified or painted parts.
- Wash your vehicle to remove any debris and/or dirt.
- Dry with a clean towel.

Installation Steps

NOTE: Actual application may vary slightly from drawings.

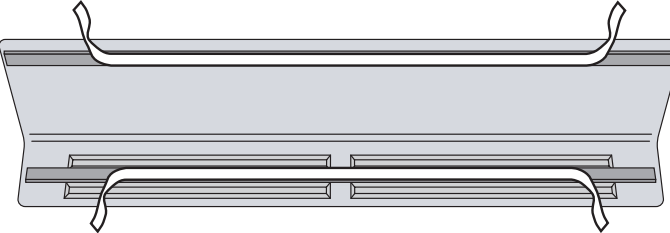
Alcohol Pad

Open passenger side front door & clean Stepshield mounting location.

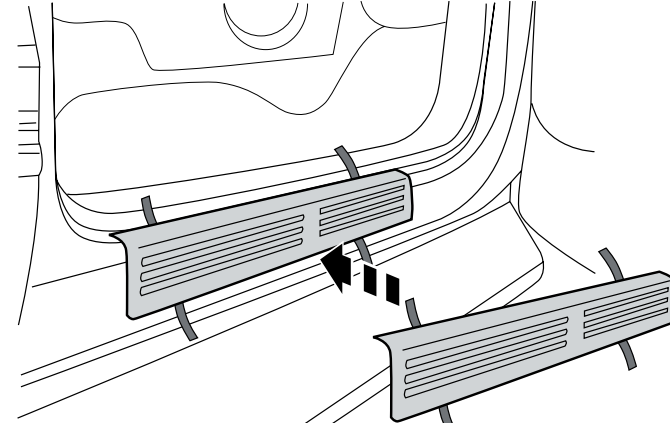


1

Peel back 2" (5cm) of tape liner from each end of passenger side (RF) Stepshield.



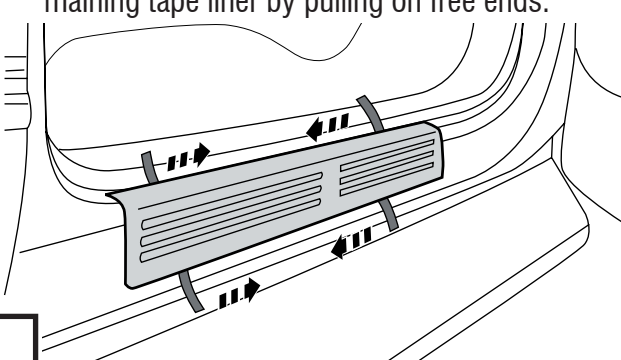
2



3

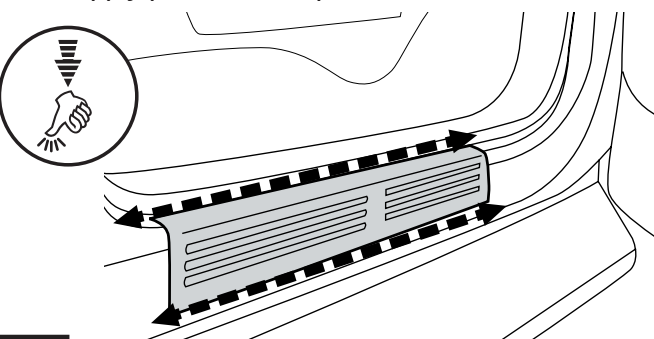
Align the Stepshield with the previously cleaned door sill. Gently press the exposed areas of the tape against the door sill and verify position.

With the stepshield in its final position, remove remaining tape liner by pulling on free ends.



4

Apply pressure to taped areas to secure.

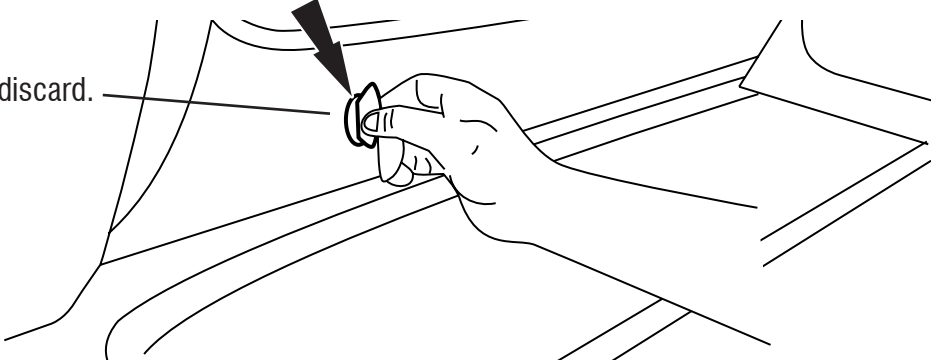


5

Repeat **Steps 1-5** for opposite side Stepshield.

The rear Stepshields uninstill utilizing the same procedure. It is necessary to remove the round plug from the sill before installing Stepshield.

Remove plug and discard.



6

Care and Cleaning

- Wash only with mild soap & dry with a clean cloth.

Congratulations!

You have purchased one of the many quality Auto Ventshade™ branded products offered by Lund International, Inc. We take the utmost pride in our products and want you to enjoy years of satisfaction from your investment. We have made every effort to ensure that your product is top quality in terms of fit, durability, finish and ease of installation.



AUTO VENTSHADE™

Lund International, Ventshade Accessories Division

655 Raco Drive, Lawrenceville, GA 30045

800-241-7219 • Fax 770-339-5839 • Visit us at lundinternational.com



© 2005 Lund International, Inc. All rights reserved.

Auto Ventshade™, the Auto Ventshade™ logo and the AVS™ logo are trademarks of Lund International, Inc.





Pour obtenir une installation correcte et le meilleur ajustement possible, lire toutes les instructions AVANT de commencer.
Pour toute assistance technique ou obtention de pièces manquantes, appeler le service des relations avec la clientèle au 1-800-241-7219.

Informations importantes concernant la sécurité



- **ATTENTION** – Avant de conduire, s'assurer que la protection de seuil est solidement assujettie sur le véhicule.
- Ne pas utiliser les stations de lavage de voitures à brosses.
- Ne pas utiliser de solvants.
- Vérifier régulièrement le serrage des composants.

Contenu - Ensemble 2 pièces

REMARQUE : Le produit peut être différent de celui représenté sur l'illustration.



Protection de seuil côté conducteur (av.G)



Protection de seuil côté passager (av.D)



Tampons à l'alcool (2)

Contenu - Ensemble 4 pièces



Protection de seuil avant côté conducteur (av.G)



Protection de seuil avant côté passager (av.D)



Protection de seuil arrière côté conducteur (ar.G)



Protection de seuil arrière côté passager (ar.D)



Tampons à l'alcool (2)

Outils nécessaires



Fournitures pour lavage de voiture



Serviette propre

Préparation pour la peinture/l'installation

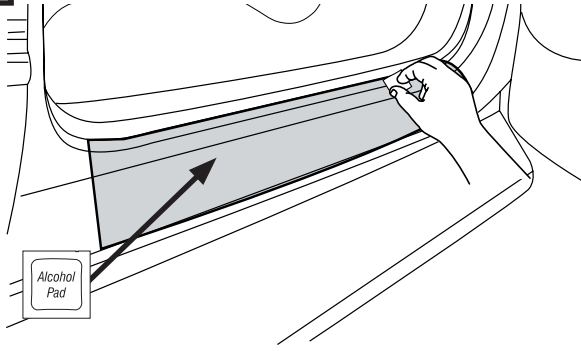
- Il est recommandé de procéder à un essai pour s'assurer que le positionnement et l'ajustement sont corrects.
- Vérifier l'ajustement des pièces avant peinture, car nous n'acceptons pas le retour de pièces modifiées ou peintes.
- Laver le véhicule pour éliminer toute poussière et tous débris.
- Séchez avec une serviette propre.

Étapes d'installation

REMARQUE : La méthode d'application peut être légèrement différente de celle représentée par les illustrations.

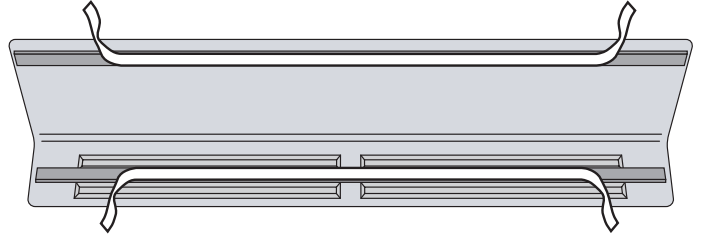
Alcohol Pad

Ouvrir la portière avant du côté passager et nettoyer la surface de montage de la protection de seuil Stepshield.

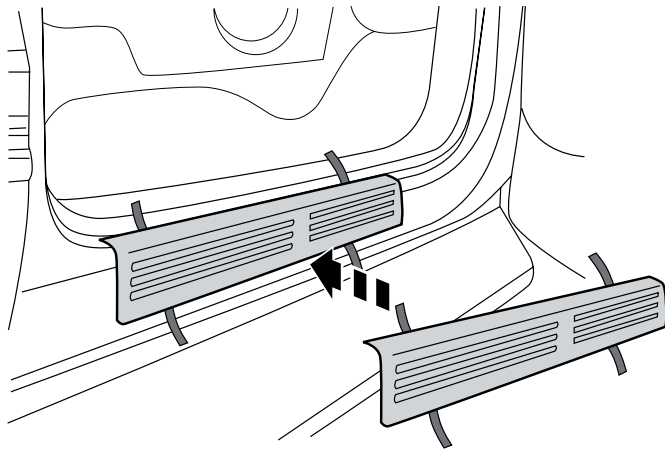


1

Décoller environ 5cm (2 po) de protection d'adhésif à chaque extrémité la protection Stepshield côté passager.



2

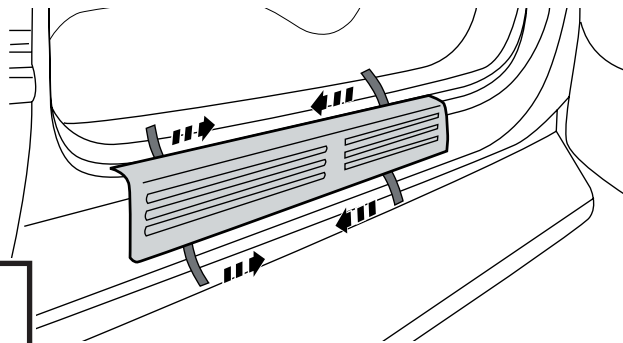


3

Placer la protection Stepshield sur le seuil de portière préalablement nettoyé. Appuyer légèrement les parties exposées de la bande contre le seuil et vérifier la position.

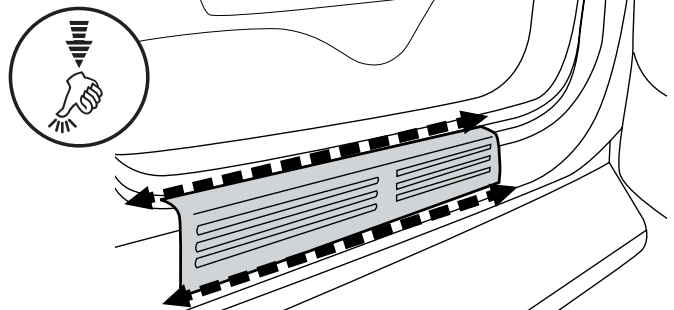
4

La protection Stepshield étant en position définitive, retirer le restant de la protection d'adhésif en la tirant par ses extrémités libres.



5

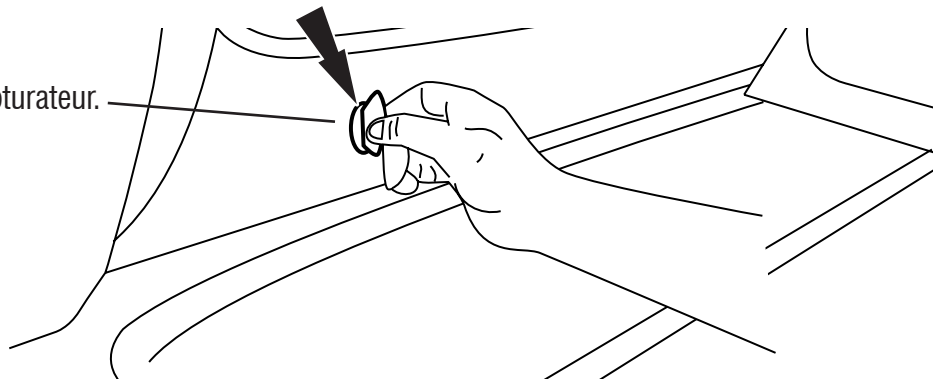
Appuyer pour faire adhérer le ruban adhésif.



Répéter les étapes 1 à 5 pour la protection Stepshield du côté opposé.

Les protections Stepshield arrière se montent de la même manière que les protections avant. L'obturateur rond du seuil doit être retiré avant d'installer la protection Stepshield.

Retirer et jeter l'obturateur.



6

Entretien et nettoyage

- Laver exclusivement avec de l'eau savonneuse et sécher avec un chiffon propre.

Félicitations !

Vous avez acheté l'un des nombreux produits de qualité Auto Ventshade™ fabriqués par Lund International, Inc. Nous sommes extrêmement fiers de nos produits et souhaitons que vous tiriez des années de satisfaction de votre investissement. Nous avons pris toutes les mesures nécessaires pour assurer que ce produit est d'une qualité supérieure en ce qui concerne l'ajustement, la durabilité, la finition et la facilité d'installation.



AUTO VENTSHADE™

Lund International, Ventshade Accessories Division

655 Raco Drive, Lawrenceville, GA 30045, USA

800-241-7219 • Fax 770-339-5839 • Visitez notre site lundinternational.com



© 2005 Lund International, Inc. Tous droits réservés.
Auto Ventshade™, le logo Auto Ventshade™ et le logo AVS™ sont des marques déposées de Lund International, Inc.





Cubierta para zócalo interior Stepshield®

Para una instalación adecuada y el mejor ajuste posible, lea todas las instrucciones ANTES de comenzar. Si desea recibir asistencia técnica u obtener piezas faltantes, llame al Servicio al cliente al 1-800-241-7219.

Información importante de seguridad



- PRECAUCIÓN - Antes de conducir, asegúrese de que la cubierta del zócalo interior esté correctamente anclada al vehículo.
- No utilice servicios automáticos de limpieza de vehículos que utilicen cepillos.
- No utilice limpiadores al solvente de ningún tipo.
- Compruebe periódicamente que todos los componentes estén ajustados.

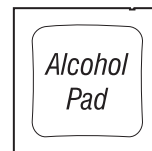
Contenido - Juego de dos piezas **AVISO:** El producto real puede variar con respecto a las ilustraciones.



Cubierta del zócalo interior del conductor (Izquierda delantera)



Cubierta del zócalo interior del acompañante (Derecha delantera)



Paños de preparación esterilizados x 2

Contenido - Juego de cuatro piezas



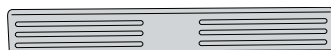
Cubierta delantera del zócalo interior del conductor (Izquierda delantera)



Cubierta delantera del zócalo interior del acompañante (Derecha delantera)



Cubierta trasera del zócalo interior del conductor (Izquierda trasera)



Cubierta trasera del zócalo interior del acompañante (Derecha trasera)



Paños de preparación esterilizados x 4

Herramientas necesarias



Equipo de limpieza de vehículos



Toalla limpia

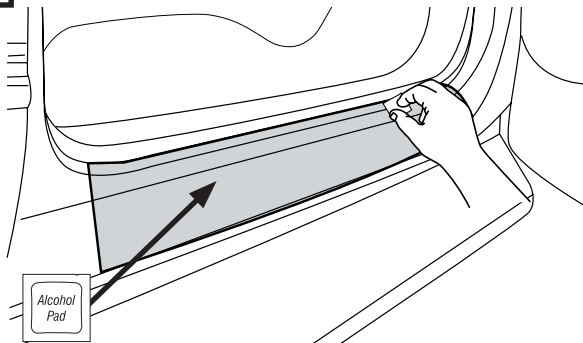
Preparación antes de pintar o instalar

- Se recomienda realizar un ajuste de prueba para asegurar el posicionamiento y ajuste correctos.
- Compruebe que las piezas se ajusten correctamente antes de pintarlas, ya que no aceptaremos la devolución de piezas modificadas o pintadas.
- Lave el vehículo para quitar los desechos y la suciedad.
- Séquese con una toalla limpia.

Pasos de instalación AVISO: La colocación real puede variar levemente con respecto a las ilustraciones.

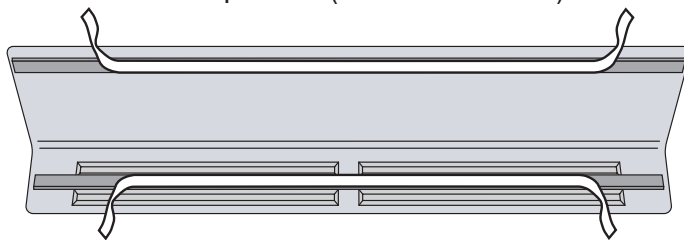
Alcohol Pad

Abra la puerta delantera del acompañante y limpie el lugar donde colocará la cubierta del zócalo interior.

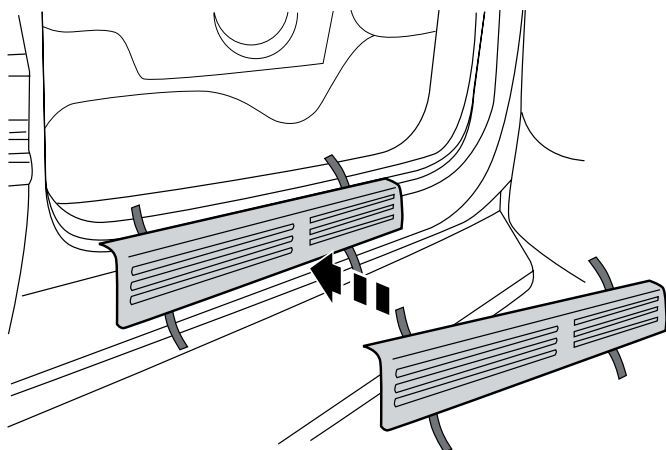


1

Retire 2" (5 cm) de cinta protectora de cada uno de los extremos de la cubierta del zócalo interior del acompañante (Derecha delantera).



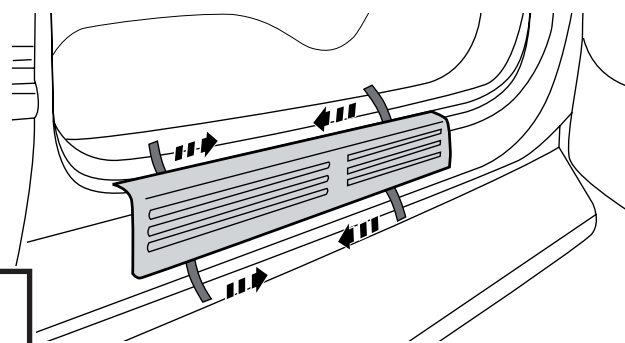
2



3

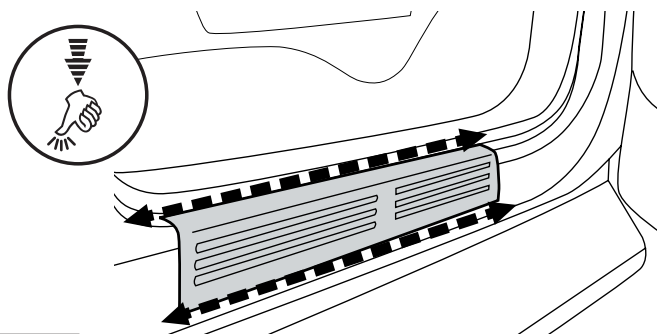
Alinee la cubierta del zócalo interior con el zócalo que limpió anteriormente. Presione suavemente las áreas expuestas de la cinta contra el zócalo de la puerta y verifique su posición.

Una vez que la cubierta del zócalo interior se encuentra en su posición definitiva, quite la cinta protectora restante tirando de los extremos libres.



4

Presione en todas las áreas encintadas para fijar.

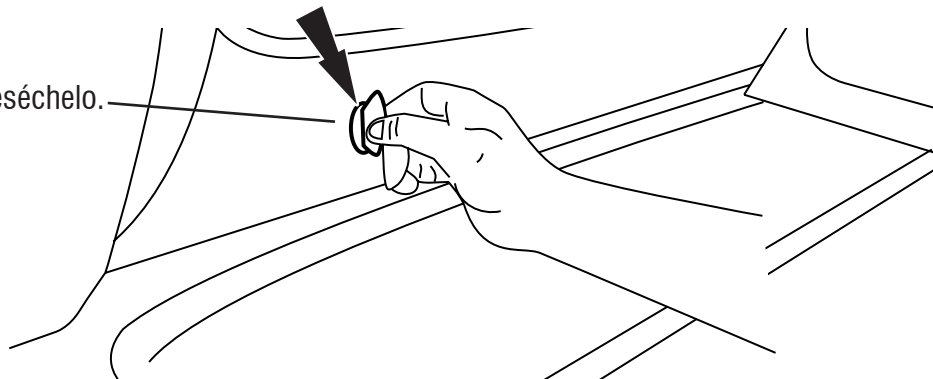


5

Repita los **pasos 1 al 5** para la cubierta del zócalo interior del otro lado.

Las cubiertas del zócalo interior traseras se colocan siguiendo el mismo procedimiento. Deberá quitar el tapón redondo del zócalo antes de colocar la cubierta del zócalo interior.

Quite el tapón y deséchelo.



6

Cuidado y limpieza

- Limpie solamente con agua jabonosa tibia y seque con un paño limpio.

Felicidades

Usted ha comprado uno de los tantos artículos de calidad de AutoVentshade™ ofrecidos por Lund International, Inc. Nuestros productos son nuestro mayor orgullo. Deseamos que disfrute de años de satisfacción con su inversión. Hemos realizado todos los esfuerzos para asegurarnos de que su producto sea de la mejor calidad en cuanto a ajuste, durabilidad, acabado y facilidad de instalación.



AUTO VENTSHADE™

Lund International, Ventshade Accessories Division

655 Raco Drive, Lawrenceville, GA 30045

800-241-7219 • Fax 770-339-5839 • Visite nuestro sitio Web: lundinternational.com



© 2005 Lund International, Inc. Todos los derechos reservados.

Auto Ventshade™, el logo de Auto Ventshade™ y el logo de AVS™ son marcas comerciales de Lund International, Inc.

