

# Installation Instructions

I - Sheet Number BF122 Rev.A



## Bugflector® - Bugflector II® - Carflector® - Chrome Hood Shield™

For proper installation and best possible fit, please read all instructions **BEFORE** you begin.  
For technical assistance or to obtain missing parts, please call Customer Relations at 1-800-241-7219.

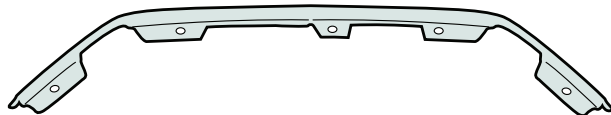
### Important Safety Information



- CAUTION - Before driving, ensure that the hood shield is properly secured to vehicle.
- Do not use automatic "brush-style" car washes.
- Do not use cleaning solvents of any kind.
- Periodically check all components for tightness.

### Contents

**NOTE:** Actual product may vary from illustration.



Hood shield



Large Screw x2



Large Hood Insert x2



Large Washer x2



Bump On x4



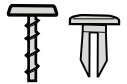
Small Screw x3



Small Hood Insert x3



Washer x3



Optional Fastener x2

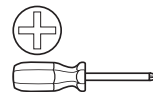
### Tools Required



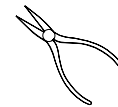
Car Wash Supplies



Clean Towel



Phillips screwdriver



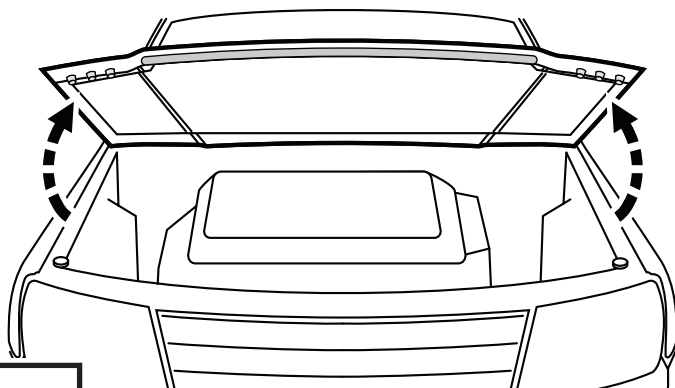
Pliers

### Preparation Before Painting / Installation

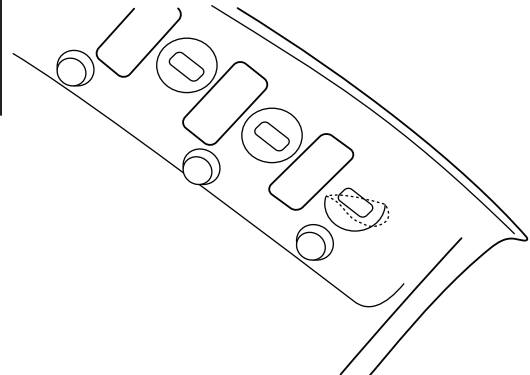
- A trial fit is recommended to ensure proper positioning and fit.
- Check fit of parts before painting as we will not accept the return of modified or painted parts.
- Wash your vehicle to remove any debris and/or dirt from the installation area.
- Wash the installation area with a clean towel.

### Installation Steps

**NOTE:** Actual application may vary slightly from illustrations.



1



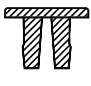
2

Remove and discard outside clear film circle.  
Repeat for other side.

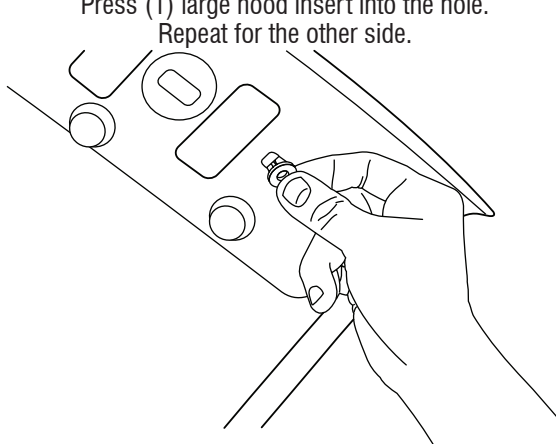
# Installation Steps

**NOTE:** Actual application may vary slightly from illustrations.


**3**



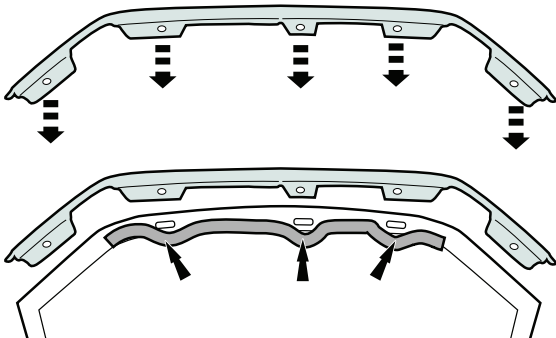
Press (1) large hood insert into the hole.  
Repeat for the other side.




**4**



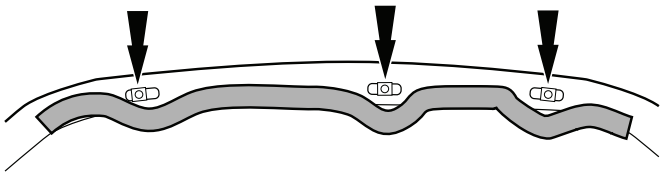
Align shield to hood. Remove & discard weatherstripping fasteners where tabs align.



**5**

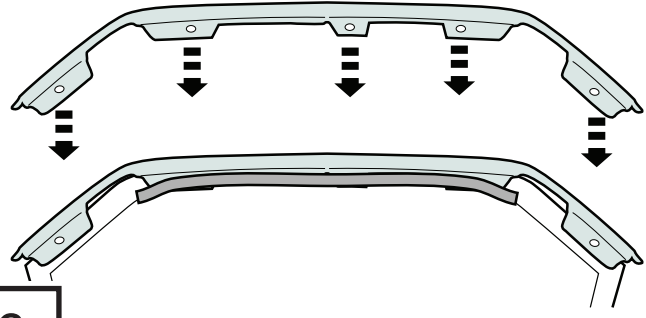


Press (1) small hood insert into each exposed hole.


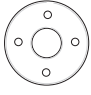
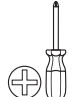
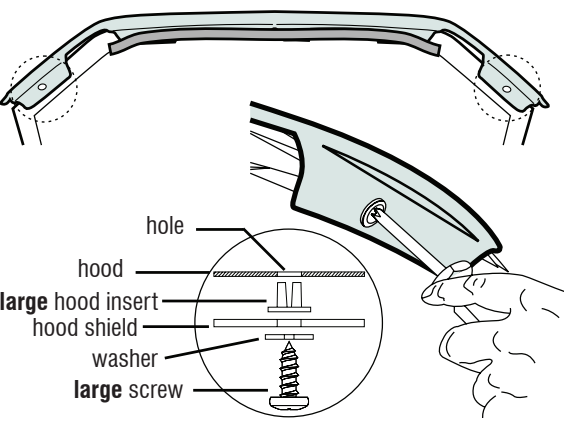


**6**

Set shield on hood. Place center tabs under weatherstripping.




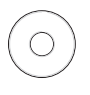
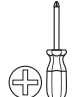
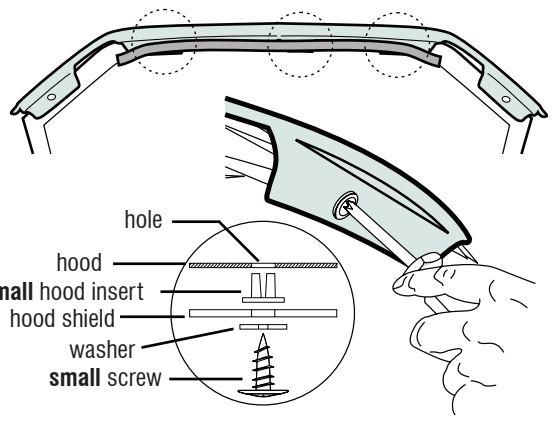
**7**

hole  
hood  
large hood insert  
hood shield  
washer  
large screw

**DO NOT OVER TIGHTEN**

**8**

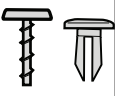





hole  
hood  
small hood insert  
hood shield  
washer  
small screw

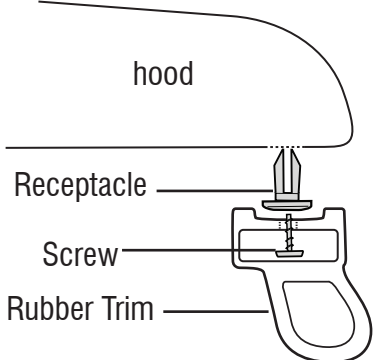
**DO NOT OVER TIGHTEN**

**9**

If necessary, replace broken fasteners as shown.



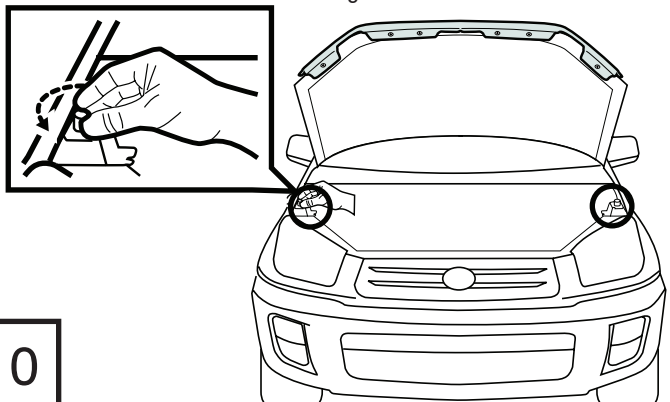
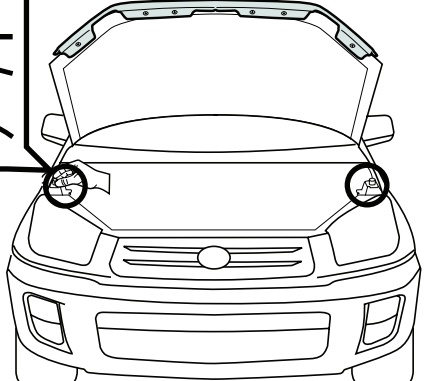
hood  
Receptacle  
Screw  
Rubber Trim



**PROFILE VIEW**

**10**

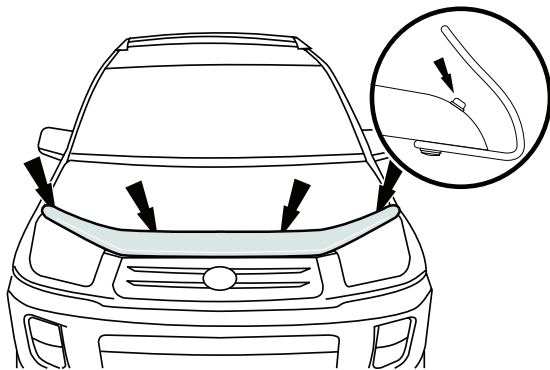
Adjust bumper stops as needed to ensure hood shield clears grille and headlights.

## Installation Steps **NOTE:** Actual application may vary slightly from illustrations.



Close hood, and install bump ons at pre-cleaned locations on the painted hood surface.



11

## Care and Cleaning

- Wash only with mild soap & dry with a clean cloth.

## Congratulations!

You have purchased one of the many quality Auto Ventshade™ branded products offered by Lund International, Inc. We take the utmost pride in our products and want you to enjoy years of satisfaction from your investment. We have made every effort to ensure that your product is top quality in terms of fit, durability, finish and ease of installation.



Lund International

800-241-7219 • Visit us at [lundinternational.com](http://lundinternational.com)

© 2016 Lund International, Inc. All rights reserved.

Auto Ventshade™, the Auto Ventshade™ logo and the AVS™ logo are trademarks of Lund International, Inc.





## Bugflector<sup>MD</sup> - Bugflector II<sup>MD</sup> - Carflector<sup>MD</sup> - Chrome Hood Shield<sup>MC</sup>

**Lire l'ensemble des instructions AVANT d'utiliser le produit afin de garantir que l'installation soit correcte et que l'ajustement soit optimal.**

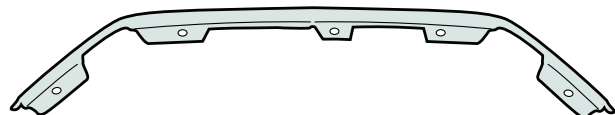
**Pour obtenir une assistance technique ou obtenir des pièces manquantes, appeler le service à la clientèle au 1 800 241-7219.**

### Consignes importantes de sécurité



- PRÉCAUTION – Avant de conduire, vérifiez que le capot est bien fixé au véhicule.
- N'utilisez pas les postes de lavage automatiques à brosse.
- N'utilisez jamais de solvant, quel qu'il soit.
- Vérifiez régulièrement que les composants sont bien fixés.

### Table des matières **REMARQUE :** Le produit réel peut différer du modèle illustré.



1 protection de capot



2 grandes vis



2 grands espaceurs de capot



2 grandes rondelles



4 grommes



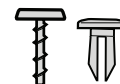
3 petites vis



3 petits encarts de capot



3 rondelles



2 fixations facultatives

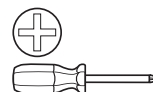
### Outils nécessaires



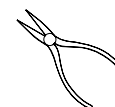
Fournitures de lavage d'auto



Chiffon propre



Tournevis Phillips

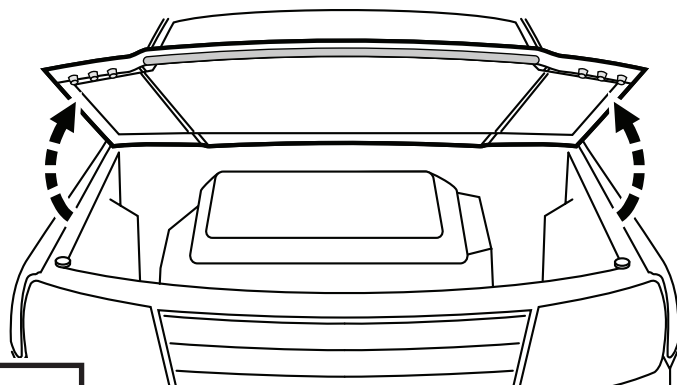


Pincés

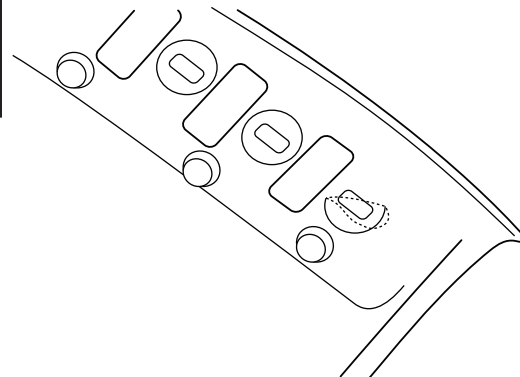
### Préparation avant la peinture ou l'installation

- Effectuez d'abord un essai afin de vous assurer que le produit s'adapte à votre véhicule.
- Avant de peindre, vérifiez que les pièces peuvent être correctement installées. Aucune pièce modifiée ou peinte ne pourra être retournée.
- Nettoyez votre véhicule afin d'éliminer les débris ou les saletés de la zone d'installation.
- Nettoyez la zone d'installation à l'aide d'un linge propre.

### Étapes de l'installation **REMARQUE :** L'installation réelle peut différer légèrement des illustrations.



1

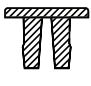


2

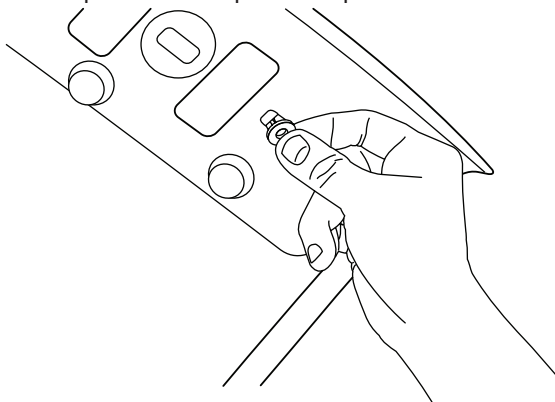
Retirez et jetez la fine pellicule. Répétez la même procédure pour l'autre côté.

# Étapes de l'installation **REMARQUE** : L'installation réelle peut différer légèrement des illustrations.


**3**



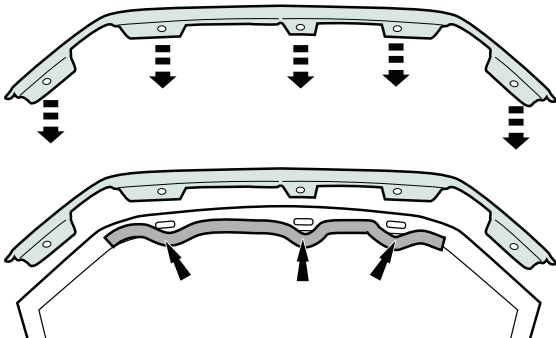
Enfoncez un grand espaceur de capot dans l'orifice. Répétez la même procédure pour l'autre côté.




**4**



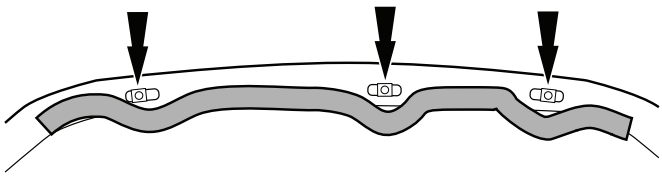
Alignez la protection avec le capot. Retirez et jetez les attaches du bourrelet de calfeutrage situées à l'endroit où les languettes s'alignent.



**5**

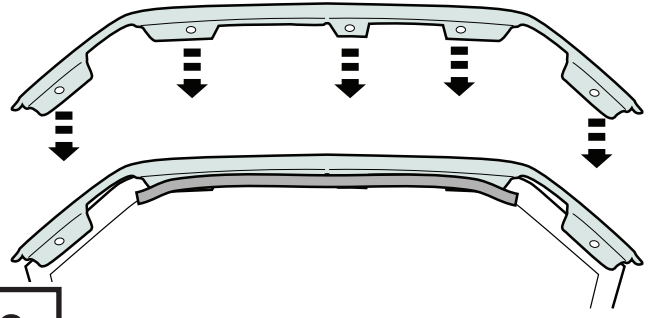


Enfoncez un petit encart de capot dans chaque orifice exposé.


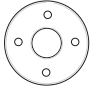
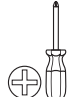
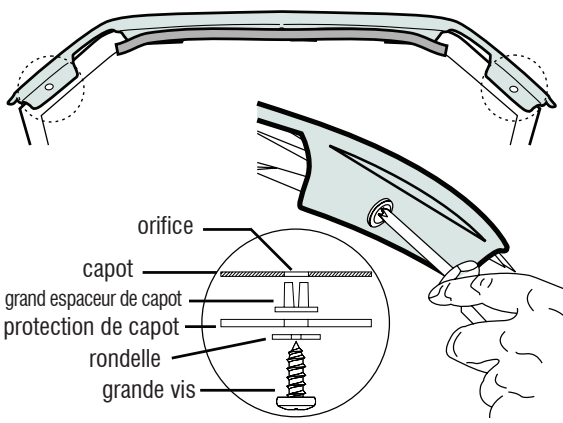


**6**

Placez la protection sur le capot. Placez les languettes sous le bourrelet de calfeutrage.




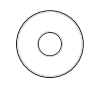

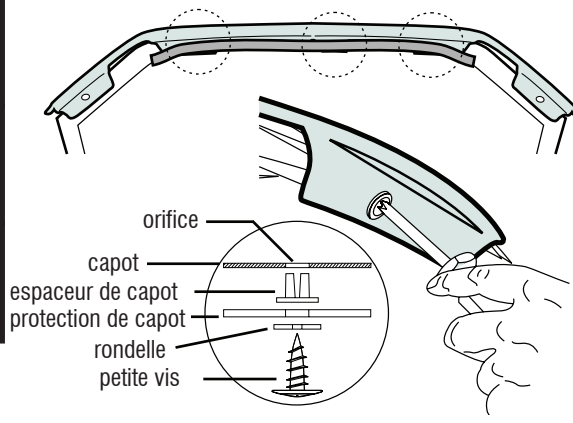
**7**

orifice  
capot  
grand espaceur de capot  
protection de capot  
rondelle  
grande vis

**NE SERREZ PAS TROP LES VIS**

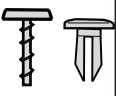
**8**

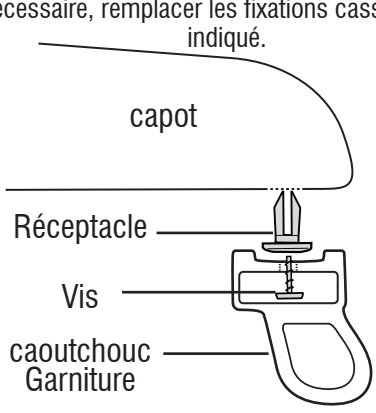
orifice  
capot  
espaceur de capot  
protection de capot  
rondelle  
petite vis

**NE SERREZ PAS TROP LES VIS**

**9**



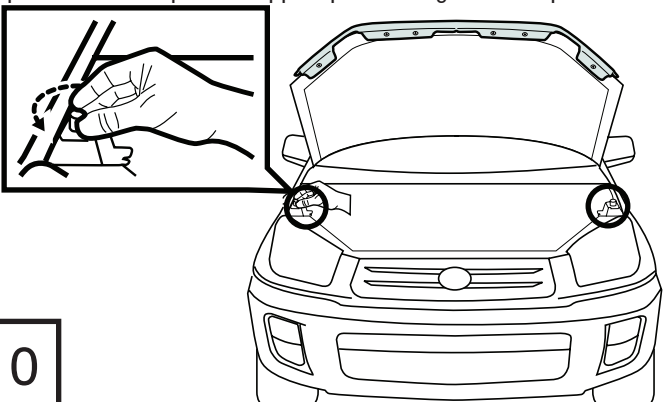
Si nécessaire, remplacer les fixations cassées comme indiqué.



capot  
Réceptacle  
Vis  
caoutchouc Garniture

**10**

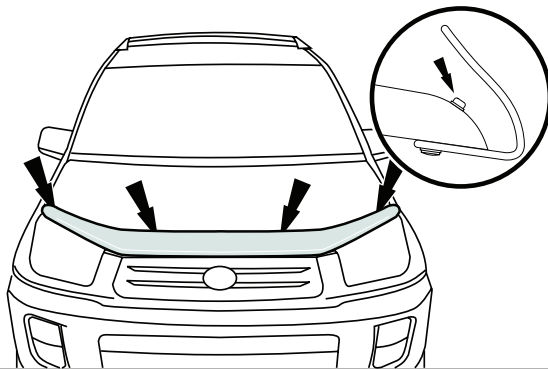
Ajuster les butoirs de capot selon les besoins pour assurer que la protection du capot ne s'appuie pas sur la grille et les phares.



## Étapes de l'installation **REMARQUE** : L'installation réelle peut différer légèrement des illustrations.



Fermez le capot et posez les gommés aux endroits préalablement nettoyés sur la surface peinte du capot.



11

## Entretien et nettoyage

- Lorsque vous lavez votre voiture, utilisez un savon doux et séchez-la avec un linge propre.

## Félicitations!

Vous venez d'acheter un des nombreux produits de qualité de la marque Auto Ventshade<sup>MC</sup> fabriqués par Lund International, Inc. Nous sommes extrêmement fiers de la qualité de nos produits et nous espérons que vous profiterez de cet investissement durant de longues années. Nous nous efforçons d'offrir la meilleure qualité en matière d'ajustement, de finition et de durabilité tout en proposant une installation facile.



Lund International  
800 241-7219 • Visitez notre site Web [lundinternational.com](http://lundinternational.com)

© 2016 Lund International, Inc. Tous droits réservés.

Auto Ventshade<sup>MC</sup>, le logo Auto Ventshade<sup>MC</sup> et les logos AVS<sup>MC</sup> logo sont des marques de commerce de Lund International, Inc.



# Instrucciones de instalación

I - Número de hoja BF122 Rev. A



## Bugflector® - Bugflector II® - Carflector® - Chrome Hood Shield™

Para obtener una instalación correcta y lograr el mejor ajuste posible, lea las instrucciones ANTES de comenzar.  
Para pedir asistencia técnica u obtener piezas que falten, llame a Atención al cliente al 1-800-241-7219.

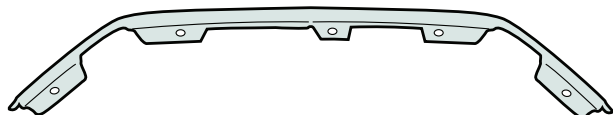
### Información importante sobre seguridad



- ADVERTENCIA: Antes de conducir, asegúrese de que la cubierta del capó esté debidamente asegurada al vehículo.
- No lave su camioneta en lavaderos automáticos que utilicen cepillos.
- No use ningún tipo de solvente de limpieza.
- Compruebe periódicamente que todos los componentes estén ajustados.

### Contenidos

**NOTA:** El producto real puede ser diferente de la ilustración.



Cubierta del capó



Tornillo grande x 2



Inserto del capó grande x 2



Arandela grande x 2



Topes de caucho x 4



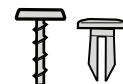
Tornillo pequeño x 3



Inserto del capó pequeño x 2



Arandela x 3



Sujetador opcional x 2

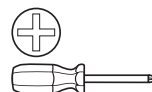
### Herramientas necesarias



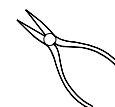
Equipo de limpieza de vehículos



Toalla limpia



Destornillador Phillips



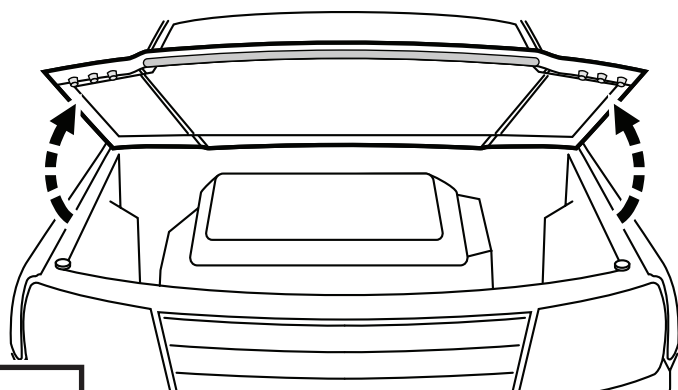
Alicates

### Preparación antes de pintar o instalar

- Se recomienda realizar un ajuste de prueba para garantizar el posicionamiento y ajuste correctos.
- Compruebe que las piezas se ajusten correctamente antes de pintarlas, ya que no aceptaremos la devolución de piezas modificadas o pintadas.
- Lave su vehículo para quitar cualquier desecho o suciedad del área de instalación.
- Lave el área de instalación con una toalla limpia.

### Pasos para la instalación

**NOTA:** La aplicación real puede ser mínimamente diferente de las ilustraciones.



1



2

Retire y deseche el círculo de plástico transparente.  
Repita para el otro lado.

# Pasos para la instalación

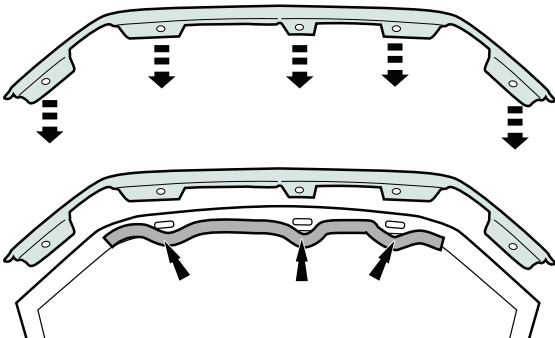
**NOTA:** La aplicación real puede ser mínimamente diferente de las ilustraciones.

**3**



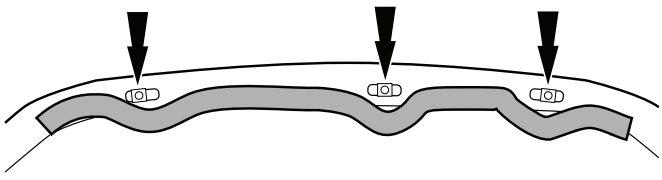
Presione un (1) inserto del capó grande en el orificio. Repita lo mismo en el otro lado.

**4**



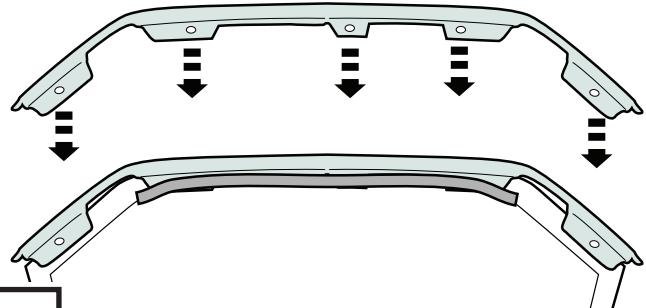
Alinee la cubierta al capó. Retire y deseche los sujetadores de burlete donde se alinean las pestañas.

**5**



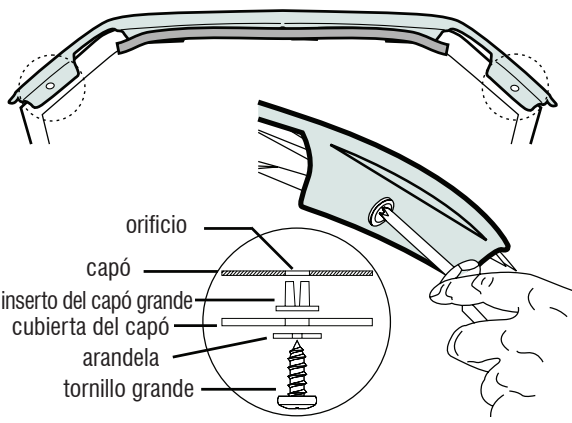
Presione un (1) inserto del capó pequeño en cada orificio expuesto.

**6**



Coloque la cubierta sobre el capó. Coloque las pestañas centrales debajo del burlete.

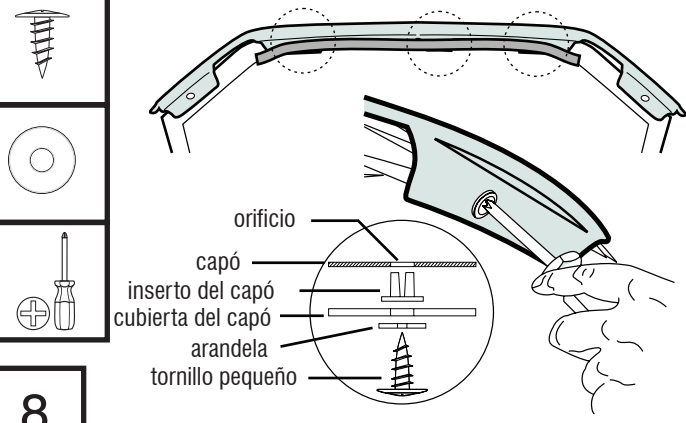
**7**



orificio  
capó  
inserto del capó grande  
cubierta del capó  
arandela  
tornillo grande

**NO AJUSTE DEMASIADO**

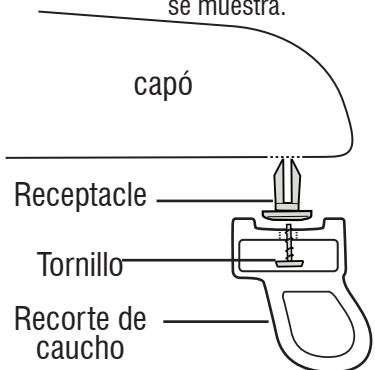
**8**



orificio  
capó  
inserto del capó  
cubierta del capó  
arandela  
tornillo pequeño

**NO AJUSTE DEMASIADO**

**9**



capó  
Receptacle  
Tornillo  
Recorte de caucho

Si es necesario, reemplace los sujetadores rotos como se muestra.

**10**



Ajuste los extremos del paragolpes, según sea necesario, para que la cubierta del capó no cubra la parrilla ni los faros delanteros.

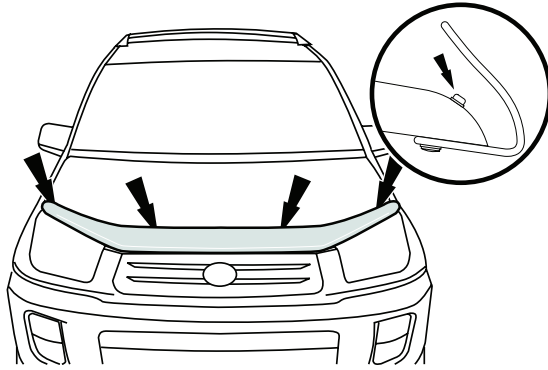


## Pasos para la instalación

**NOTA:** La aplicación real puede ser mínimamente diferente de las ilustraciones.



Cierre el capó e instale los topes de goma en las partes limpias sobre la superficie pintada del capó.



11

## Cuidado y limpieza

- Lave solo con jabón suave y seque con un paño limpio.

## ¡Felicitaciones!

Usted ha adquirido uno de los tantos productos de marca de calidad Auto Ventshade™ que ofrece Lund International, Inc. Nos enorgullecen mucho nuestros productos y deseamos que disfrute años de satisfacción por su inversión. Nos hemos esforzado mucho para asegurarnos de que su producto sea de gran calidad en cuanto a ajuste, durabilidad, acabado y facilidad de instalación.



Lund International

800-241-7219 • Visítenos en [lundinternational.com](http://lundinternational.com)

© 2016 Lund International, Inc. Todos los derechos reservados.

Auto Ventshade™, el logo de Auto Ventshade™ y el logo de AVS™ son marcas comerciales de Lund International, Inc.

