

Installation Instructions

I - Sheet Number LUNDSR211 Rev.A



Premium Style. Lasting Performance.

For proper installation and best possible fit, please read all instructions BEFORE you begin.
For technical assistance or to obtain missing parts, please call Customer Relations at 1-800-241-7219.

Para una instalación adecuada y el mejor ajuste posible, lea todas las instrucciones ANTES de comenzar.
Para obtener asistencia técnica o para obtener piezas que faltan, por favor llame a Relaciones con el cliente en 1-800-241-7219.

Pour une installation correcte et le meilleur ajustement possible, s'il vous plaît lire toutes les instructions AVANT de commencer.
Pour une assistance technique ou pour obtenir des pièces manquantes, s'il vous plaît communiquer avec les Relations à la clientèle au 1-800-241-7219.

Care and Cleaning

- **Wash only with mild soap and dry with a clean cloth.**
Solo lavar con jabón suave y secar con un paño limpio.
Lavez seulement avec un savon doux et sec avec un chiffon propre.
- **Every 3 months or 5000 miles check for loose hardware and tighten as necessary.**
Cada 3 meses o 5000 millas comprobar si hay herrajes sueltos y apriete según sea necesario.
Tous les 3 mois ou 5000 miles vérifier pour le matériel en vrac et serrer si nécessaire.

Congratulations!

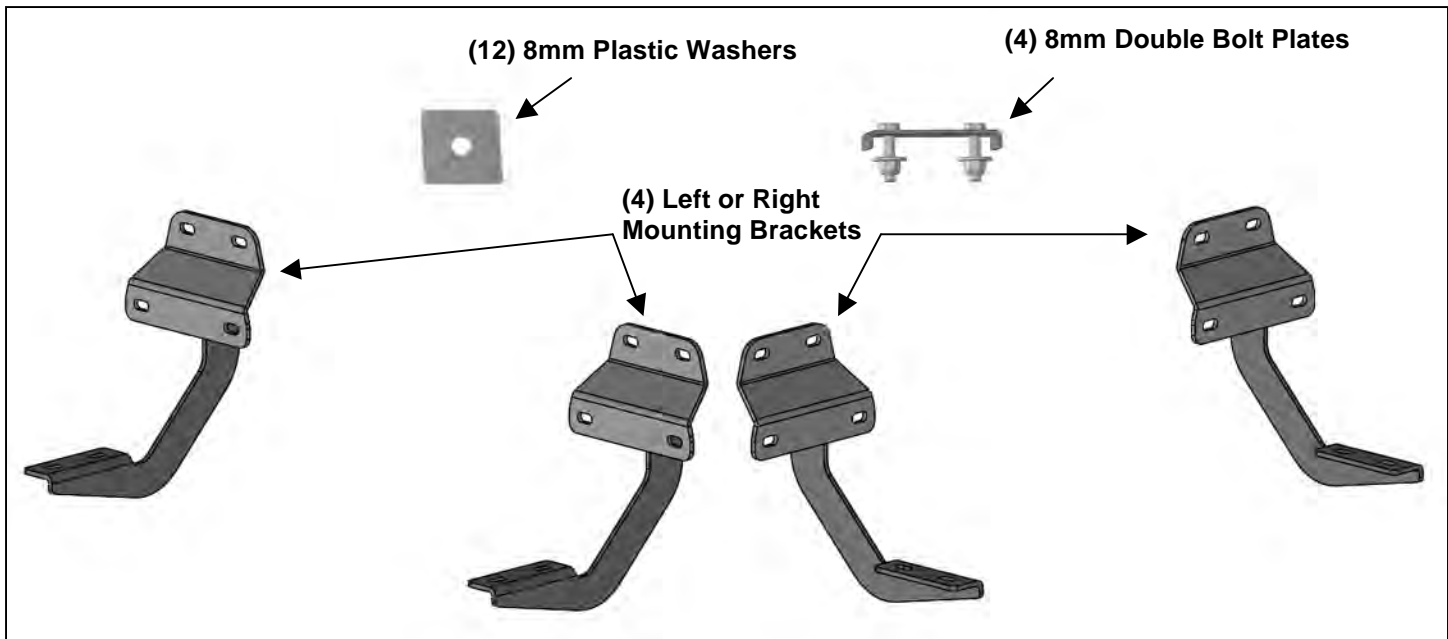
You have purchased one of the many quality Lund® branded products offered by Lund International, Inc. We take the utmost pride in our products and want you to enjoy years of satisfaction from your investment. We have made every effort to ensure that your product is top quality in terms of fit, durability, finish and ease of installation.

Usted ha comprado uno de los muchos productos de calidad ofrecidos por Lund® de marca productos ofrecidos por Lund International, Inc. Tomamos el orgullo extremo en nuestros productos y queremos que disfrute durante años de su inversión. Hemos hecho todos los lo posible para que su producto es de calidad superior en cuanto a ajuste, durabilidad, acabado y facilidad de la instalación.

Vous avez acheté un des nombreux produits de qualité offerts par Lund® marque produits offerts par Lund International, Inc Nous sommes extrêmement fiers de nos produits et souhaitons que vous tiriez des années de satisfaction de votre investissement. Nous avons pris toutes les efforts pour s'assurer que votre produit est de qualité supérieure en termes de durabilité, de finition et la facilité de l'installation.

PARTS LIST:

2	SR2 Running Boards (85")	20	8mm x 24mm x 2mm Washers
4	Universal Mounting Brackets (left or right)	20	8-1.25mm Nylon Lock Nuts
12	8mm Plastic Washers	4	8mm Double Bolt Plates



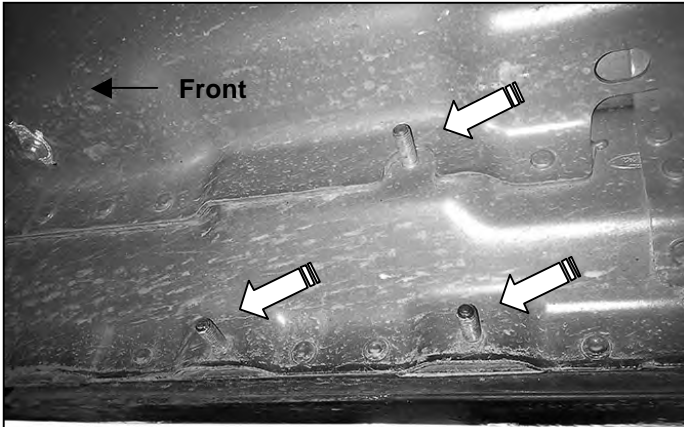
PROCEDURE:

REMOVE CONTENTS FROM BOX. VERIFY ALL PARTS ARE PRESENT. READ INSTRUCTIONS CAREFULLY BEFORE STARTING INSTALLATION. ASSISTANCE IS RECOMMENDED.

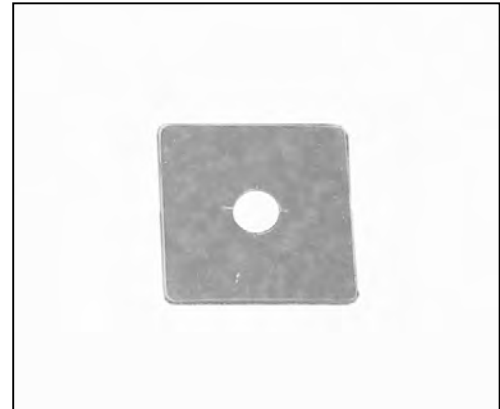
1. Start the installation under the passenger side of the vehicle. Locate the front factory running board mounting location along the inner side of the body, **(Figure 1)**.
2. Slide (1) Plastic Washer over each of the (3) factory mounting studs in the body panel, **(Figures 2 & 3)**. **IMPORTANT:** The Plastic Washers are designed to prevent corrosion between the aluminum body panel and the steel mounting brackets. **Do not install the Brackets without the Plastic Washers.**
3. Select (1) Mounting Bracket. **NOTE:** All (4) Brackets are universal and will fit left or right side. Attach the Mounting Bracket to the (3) factory studs with (3) 8mm Flat Washers and (3) 8mm Nylon Lock Nuts, **(Figures 4 & 5)**. Leave brackets loose at this time.
4. Repeat **Steps 1—3** for Bracket installation on the passenger rear side, **(Figure 6)**.
5. Select (1) SR2 Running Board. Place the Running Board on top of the Brackets. Locate the channels in the bottom of the Running Board. Select (3) 8mm Double Bolt Plates, **(Figure 7)**. Insert the Bolt Plates into the channels in the bottom of the Running Board closest to the Brackets, **(Figure 8)**. Lift the Running Board up and guide the studs through the Brackets.
6. Attach the Running Board to the Brackets with (6) 8mm Flat Washers and (6) 8mm Nylon Lock Nuts, **(Figures 9 — 11)**. Do not tighten hardware.
7. **NOTE:** Adjust the Running Board approximately 2" back from the front wheel opening.
8. Level and adjust the Running Board as necessary and fully tighten all hardware.
9. Repeat **Steps 1—8** for Running Board installation on the driver side.
10. Do periodic inspections to the installation to make sure that all hardware is secure and tight.

To protect your investment, wax this product after installing. Regular waxing is recommended to add a protective layer over the finish. Do not use any type of polish or wax that may contain abrasives that could damage the finish. Mild soap may be used also to clean the Running Board.

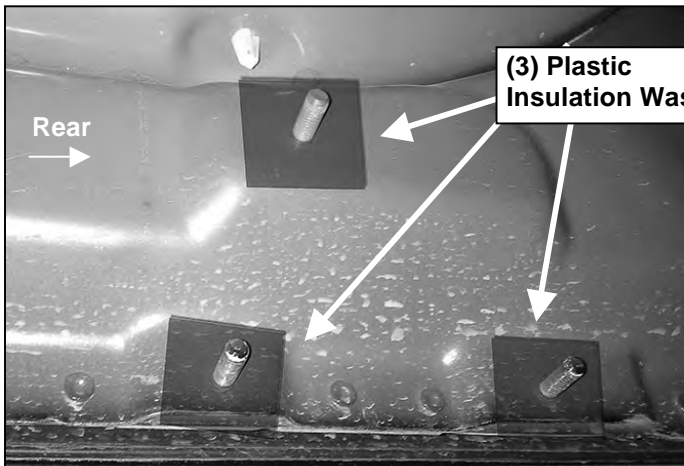
SR2 RUNNING BOARDS
15-18 F150 SUPER CAB & 2017 F250-350 SUPER DUTY SUPER CAB
Passenger/right Side Installation Pictured



(Fig 1) Passenger side front mounting location

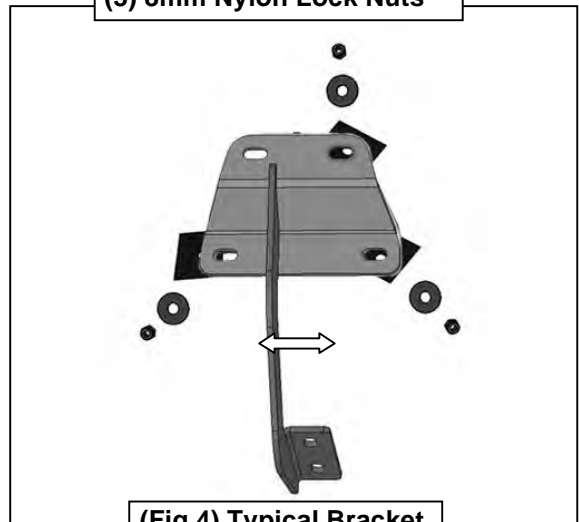


(Fig 2) Plastic Insulation Washer

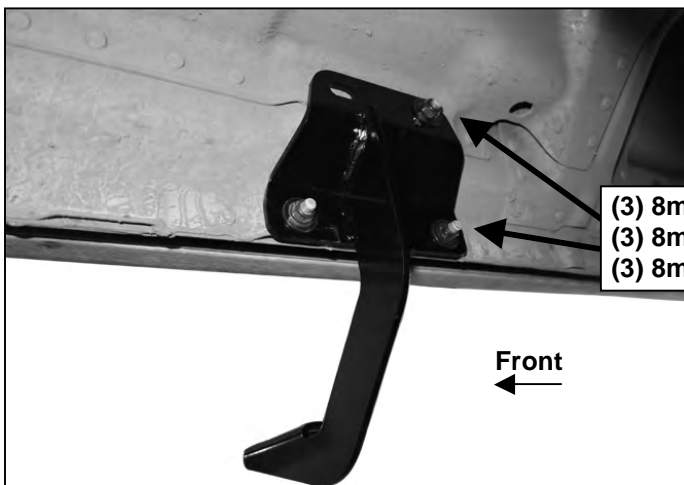


**(Fig 3) Thread Plastic Washers onto all mounting studs
(Passenger side rear mounting location pictured)**

- (3) 8mm Plastic Washers**
- (3) 8mm Flat Washers**
- (3) 8mm Nylon Lock Nuts**



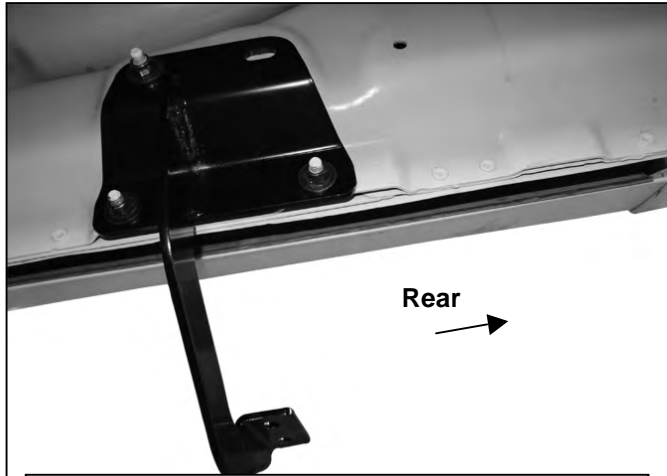
**(Fig 4) Typical Bracket
installation illustrated**



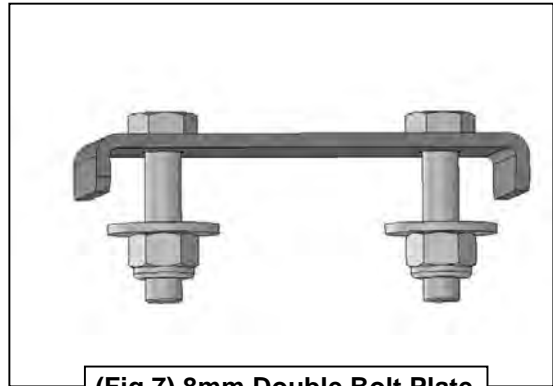
- (3) 8mm Plastic Washers**
- (3) 8mm Flat Washers**
- (3) 8mm Nylon Lock Nuts**

(Fig 5) Passenger side front Bracket installed

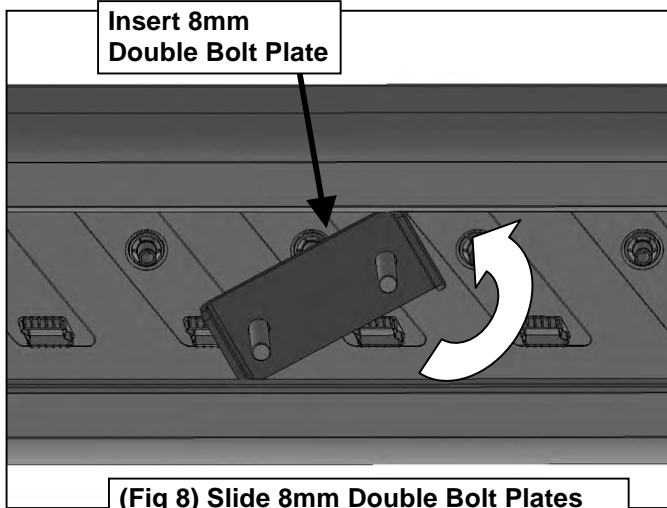
SR2 RUNNING BOARDS
15-18 F150 SUPER CAB & 2017 F250-350 SUPER DUTY SUPER CAB
Passenger/right Side Installation Pictured



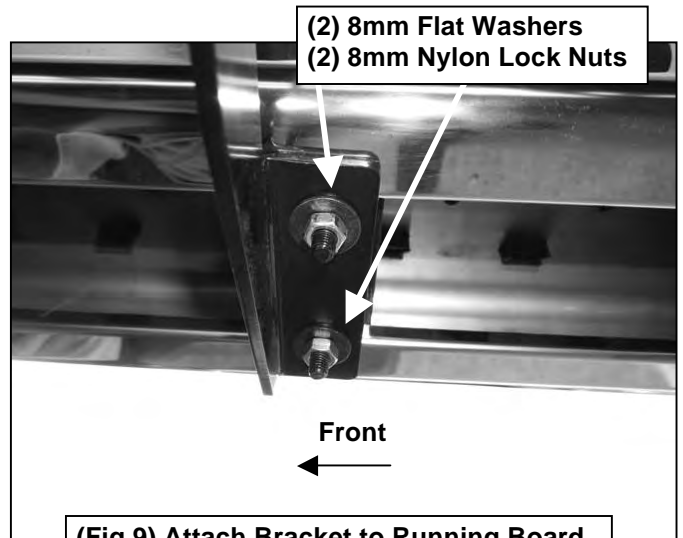
(Fig 6) Passenger Side Rear Bracket installed



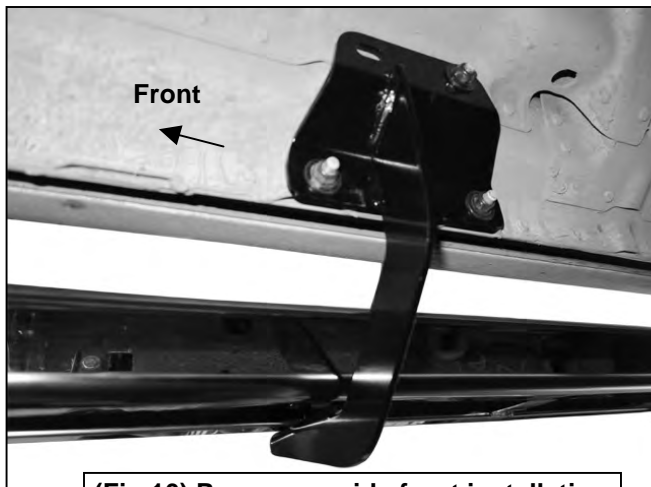
(Fig 7) 8mm Double Bolt Plate



(Fig 8) Slide 8mm Double Bolt Plates into track on bottom of Running Board



(Fig 9) Attach Bracket to Running Board



(Fig 10) Passenger side front installation

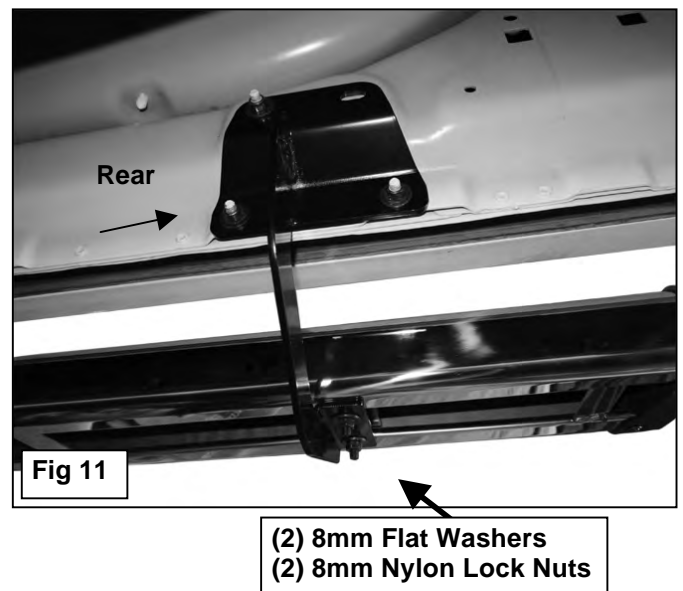
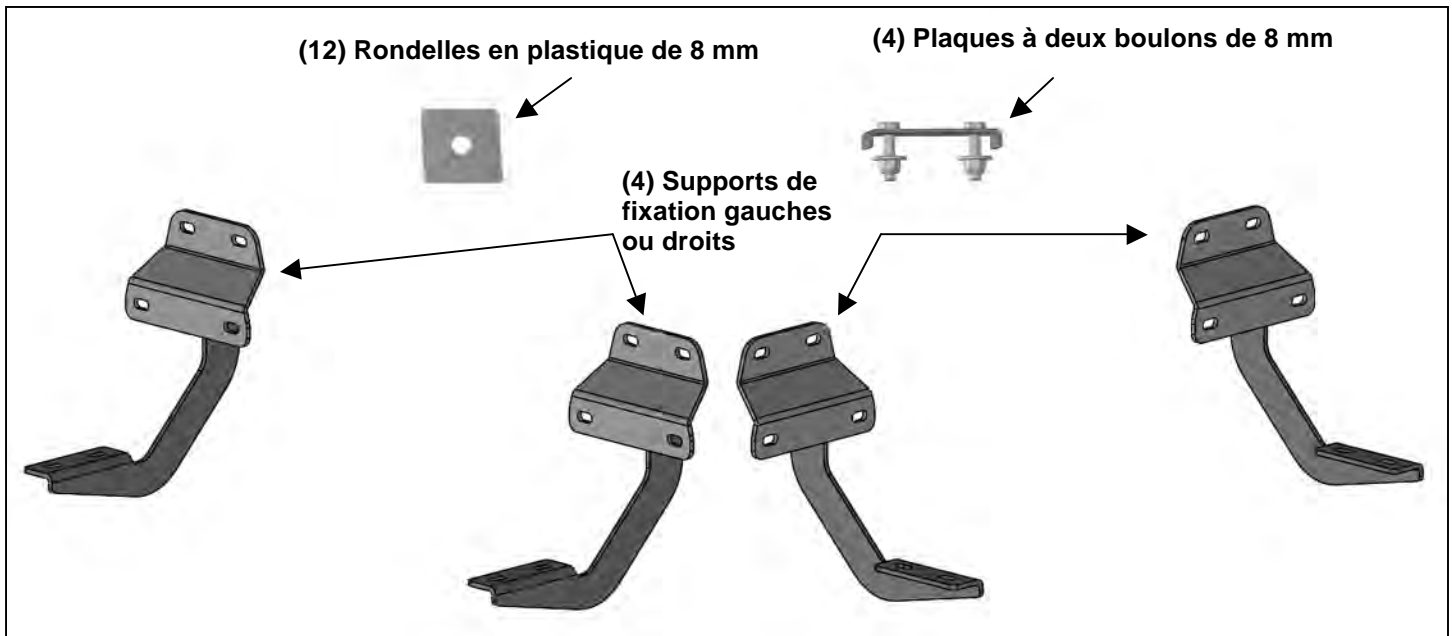


Fig 11

**(2) 8mm Flat Washers
(2) 8mm Nylon Lock Nuts**

LISTE DES PIÈCES :

2	Marchepieds SR2 (85 po)	20	Rondelles de 8 mm x 24 mm x 2 mm
4	Supports de fixation universels (gauche ou droit)	20	(8) Écrous avec bague de blocage en nylon de 1,25 mm
12	Rondelles en plastique de 8 mm	4	Plaque à deux boulons de 8 mm



PROCÉDURE :

RETIRER LE CONTENU DE LA BOÎTE. VÉRIFIER QUE TOUTES LES PIÈCES SONT PRÉSENTES. LIRE ATTENTIVEMENT LES INSTRUCTIONS AVANT DE COMMENCER L'INSTALLATION. IL EST RECOMMANDÉ D'AVOIR DE L'AIDE.

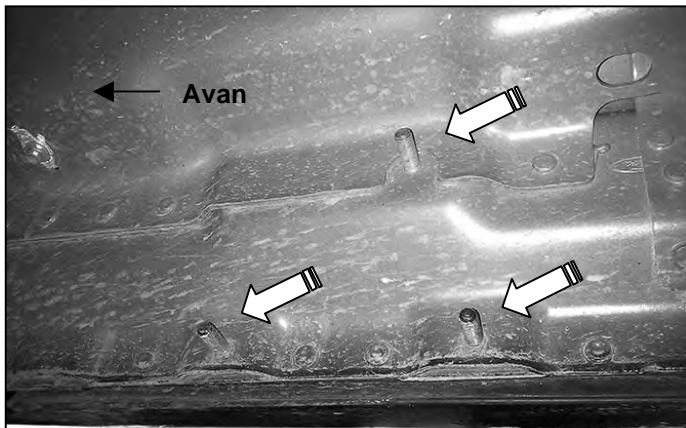
- Commencer l'installation sous le côté passager du véhicule. Situer l'emplacement de fixation avant des marchepieds de série le long de la partie intérieure de la carrosserie (**Figure 1**).
- Glisser (1) rondelle en plastique sur chacun des (3) goujon de montage préinstallés du panneau de carrosserie (**Figures 2 et 3**). **IMPORTANT** : Les rondelles en plastique sont conçues pour empêcher la corrosion entre le panneau de carrosserie en aluminium et les supports de fixation en acier. **Ne pas installer les supports sans les rondelles en plastique.**
- Prendre (1) support de fixation. **REMARQUE** : Tous les (4) supports sont universels et conviennent au côté gauche ou droit. Fixer le support de montage aux (3) goujons de série en utilisant (3) rondelles plates de 8 mm et les (3) écrous avec bague de blocage en nylon de 8 mm (**figures 4 et 5**). Ne pas serrer les supports pour le moment.
- Répéter les **étapes 1 à 3** pour l'installation du support sur le côté arrière du passager (**Figure 6**).
- Choisir un (1) marchepied SR2. Placer le marchepied par-dessus les supports. Repérer les canaux dans la partie inférieure du marchepied. Choisir (3) plaques à deux boulons de 8 mm (**Figure 7**). Insérer les plaques à boulons dans les canaux du dessous du marchepied, au plus près des supports (**figure 8**). Soulever le marchepied et guider les goujons dans les supports.
- Fixer le marchepied aux supports en utilisant (6) rondelles plates de 8 mm et les (6) écrous avec bague de blocage en nylon de 8 mm (**figures 9 et 11**). Ne pas serrer les éléments.
- REMARQUE** : Ajuster le marchepied à environ 2 po l'arrière l'avant de l'ouverture pour la roue.

CABINE ALLONGEE 15-18 F150 et CABINE SUPER DUTY SUPER ALLONGEE 2017 F250-350

8. S'assurer que le marchepied est à niveau et correctement positionné, puis serrer complètement tous les éléments.
9. Répéter les **étapes 1 à 8** pour installer le marchepied du côté conducteur.
10. Contrôler périodiquement l'installation pour vérifier que tous les éléments sont correctement fixés et serrés.

Afin de protéger votre investissement, veuillez cirer ce produit après l'avoir installé. Il est recommandé d'effectuer un cirage régulièrement pour ajouter une couche protectrice sur le fini. N'utiliser aucun vernis ni aucune cire contenant des agents abrasifs qui pourraient endommager le fini. Un savon doux peut également être utilisé pour nettoyer le marchepied.

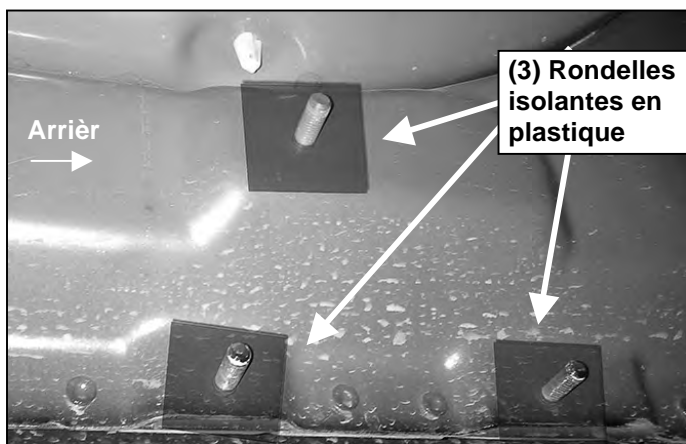
Illustration de l'installation côté droit/passager



(Fig. 1) Emplacement du montage avant côté passager

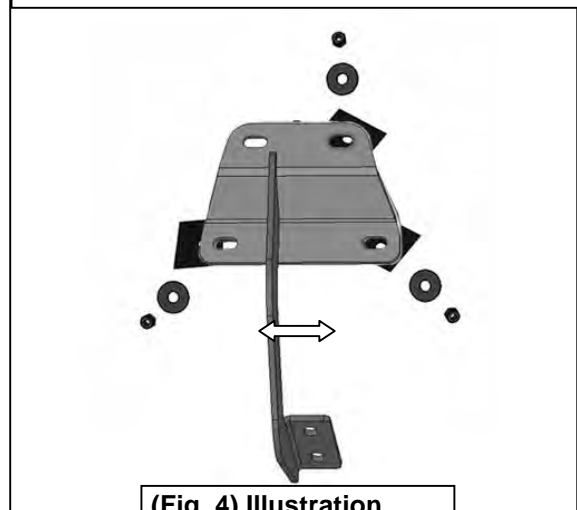


(Fig. 2) Rondelle isolante en plastique



(Fig. 3) Tarauder les rondelles en plastique sur tous les goujons de montage (Emplacement de montage arrière du côté du passager illustré)

- (3) Rondelles en plastique de 8 mm
- (3) Rondelles plates de 8mm
- (3) Écrous avec bague de blocage en nylon



(Fig. 4) Illustration d'une installation de support classique

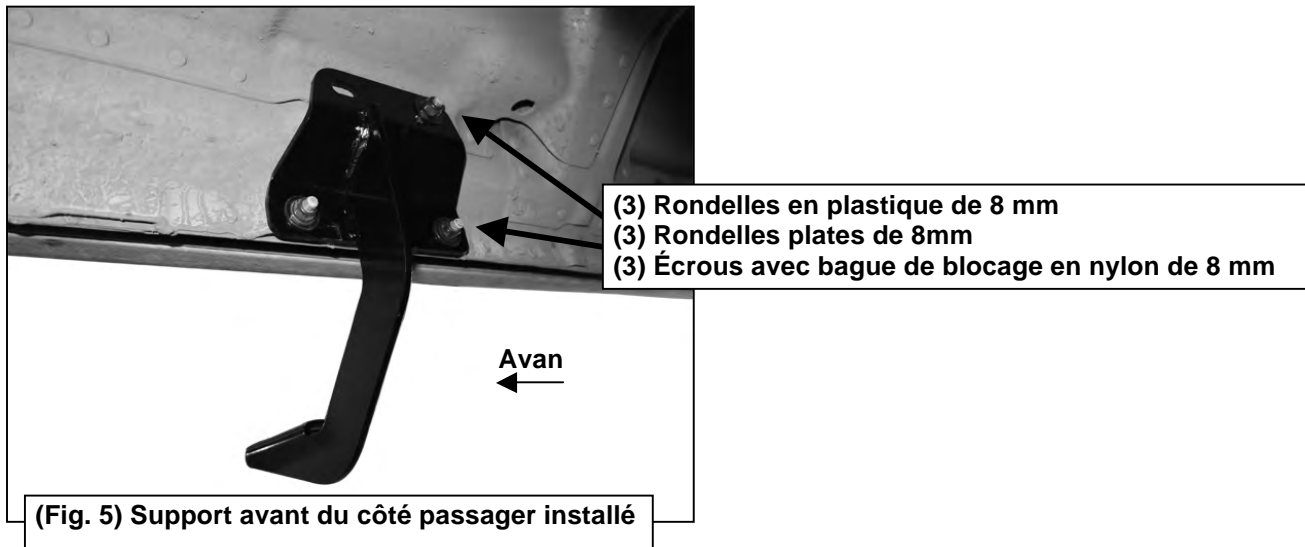
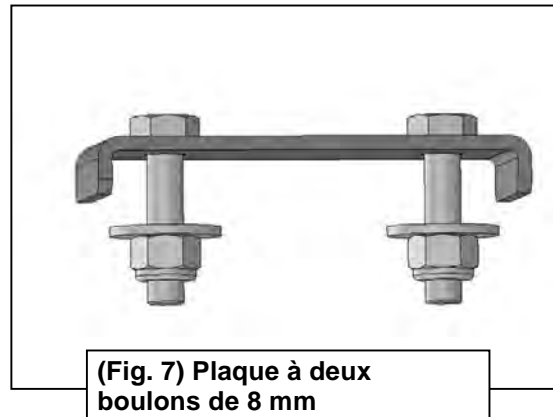
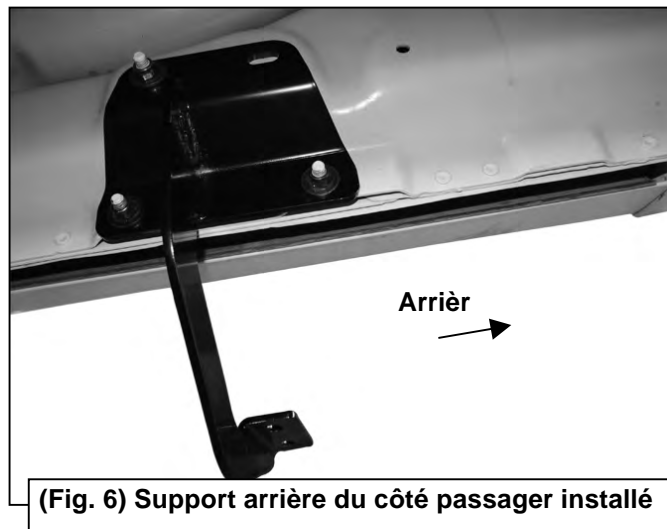
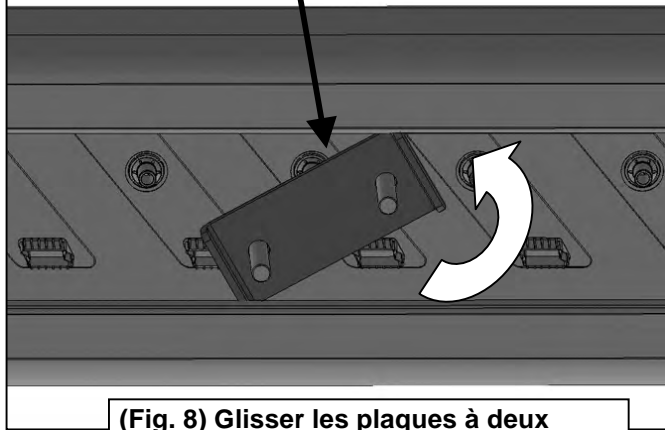


Illustration de l'installation côté droit/passager



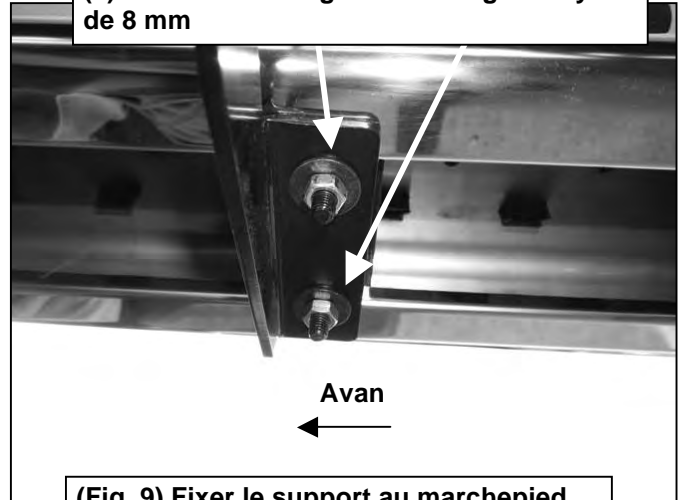
MARCHEPIEDS SR2
CABINE ALLONGEE 15-18 F150 et CABINE SUPER DUTY SUPER ALLONGEE 2017 F250-350

Insérer la plaque à deux
boulons de 8 mm

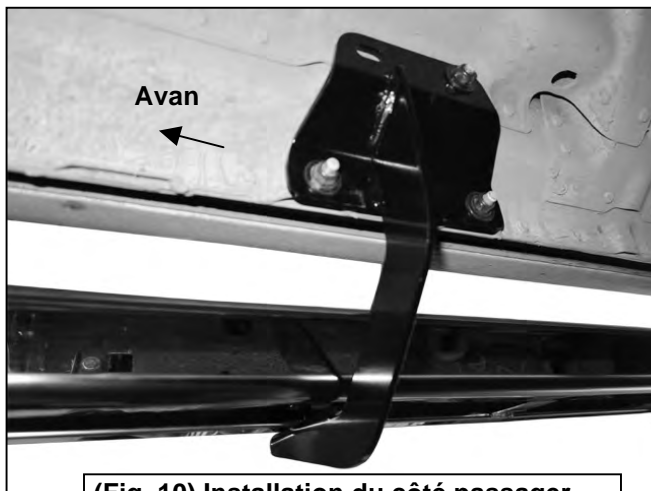


(Fig. 8) Glisser les plaques à deux
boulons de 8 mm sur le rail de la partie
inférieure du marchepied

(2) Rondelles plates de 8mm
(2) Écrous avec bague de blocage en nylon
de 8 mm



(Fig. 9) Fixer le support au marchepied



(Fig. 10) Installation du côté passager

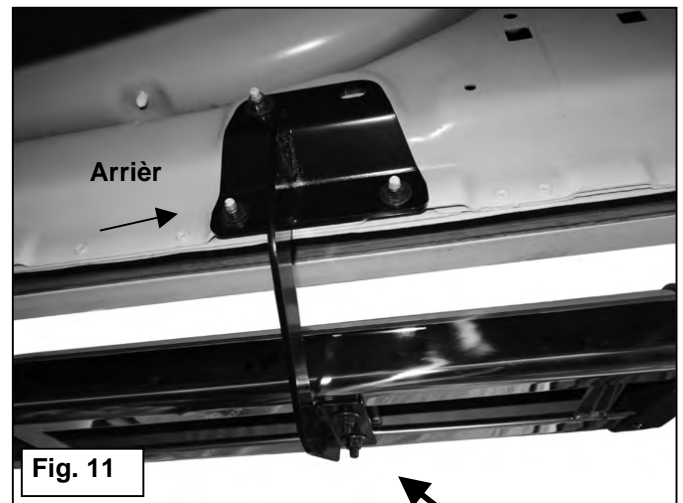


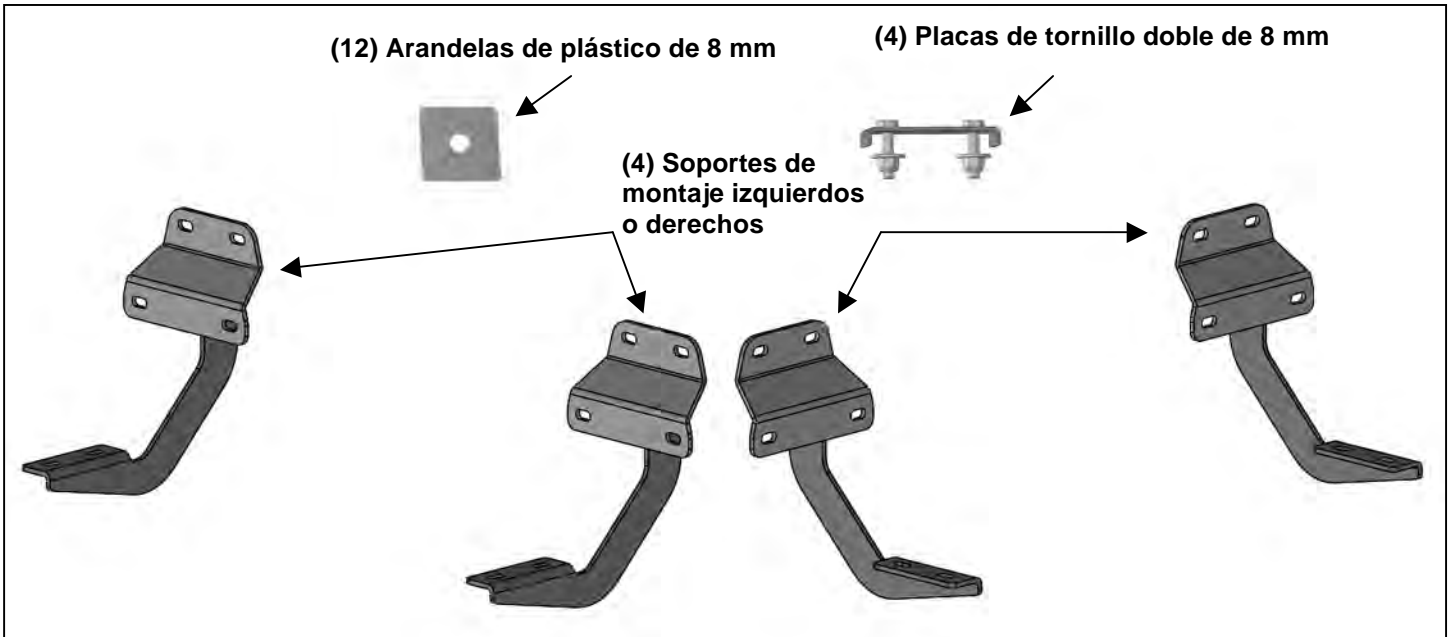
Fig. 11

(2) Rondelles plates de 8mm
(2) Écrous avec bague de blocage en nylon
de 8 mm

ESTRIBOS LATERALES SR2
F150 SUPER CAB 15-18 y F250-350 SUPER DUTY SUPER CAB 2017

LISTA DE PIEZAS:

2	Estribos laterales SR2 (85")	20	Arandelas de 8 mm x 24 mm x 2 mm
4	Soportes de montaje universal (izquierdos o derechos)	20	Tuercas de presión de nailon de 8-1,25 mm
12	Arandelas de plástico de 8 mm	4	Placas de tornillo doble de 8 mm



PROCEDIMIENTO:

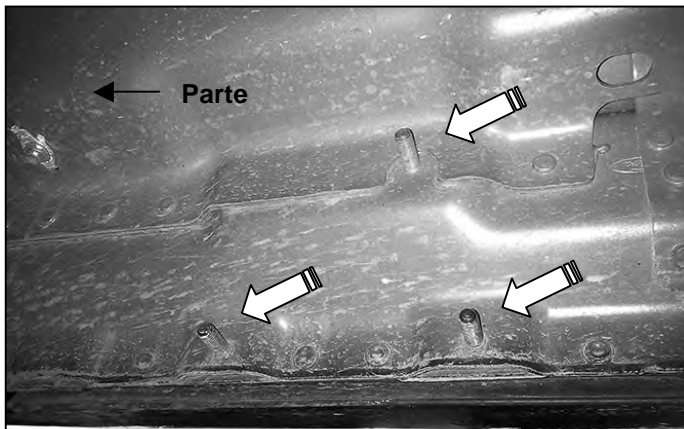
RETIRE EL CONTENIDO DE LA CAJA. VERIFIQUE QUE ESTÉN TODAS LAS PIEZAS. LEA TODAS LAS INSTRUCCIONES CON CUIDADO ANTES DE COMENZAR LA INSTALACIÓN. SE RECOMIENDA SOLICITAR ASISTENCIA.

1. Empiece la instalación en el lado del pasajero del vehículo. Encuentre la ubicación de montaje de estribo de fábrica junto a la parte interior de la carrocería, **(Figura 1)**.
2. Deslice (1) arandela de plástico sobre cada uno de los (3) pasadores de montaje de fábrica en el panel de la carrocería, **(Figuras 2 y 3)**. **IMPORTANTE:** Las arandelas de plástico están diseñadas para evitar la corrosión entre el panel de la carrocería de aluminio y los soportes de montaje de acero. **No instale los soportes sin las arandelas de plástico.**
3. Seleccione (1) soporte de montaje. **NOTA:** Todos los (4) soportes son universales y se adaptarán al lado izquierdo o derecho. Conecte el soporte de montaje a los (3) pasadores de fábrica con las (3) arandelas planas de 8 mm y las (3) tuercas de bloqueo de nailon de 8 mm, **(Figuras 4 y 5)**. Deje los soportes sueltos en esta instancia.
4. Repita los **Pasos 1 a 3** para instalar el soporte en el lado del pasajero trasero, **(Figura 6)**.
5. Seleccione (1) estribo lateral SR2. Coloque el estribo lateral en la parte superior de los soportes. Ubique los canales en la parte inferior del estribo lateral. Seleccione (3) placas de tornillo doble 8 mm, **(Figura 7)**. Inserte las placas de tornillo en los canales de la parte inferior del estribo lateral más cercana a los soportes, **(Figura 8)**. Levante el estribo lateral e introduzca los pernos a través de los soportes.
6. Conecte el estribo lateral a los soportes con (6) arandelas planas de 8 mm y (6) tuercas de presión de nailon de 8 mm **(Figuras 9 a 11)**. No ajuste los componentes.
7. **NOTA:** Ajuste el estribo lateral aproximadamente a 2 in de distancia de la abertura de la rueda delantera.

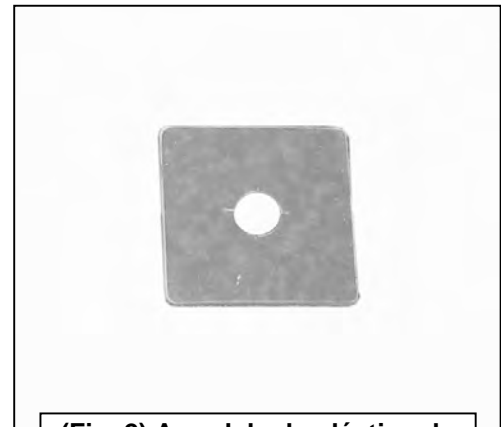
8. Nivele y ajuste el estribo lateral según sea necesario y ajuste completamente todos los componentes.
9. Repita los **Pasos 1 a 8** para instalar el estribo lateral en el lado del conductor.
10. Inspeccione de manera periódica la instalación para asegurarse de que todos los componentes estén seguros y ajustados.

Para proteger su inversión, encere este producto luego de instalarlo. Se recomienda encerer regularmente para proporcionar una capa protectora sobre el acabado. No utilice ningún tipo de abrillantador o cera que pueda contener abrasivos que podrían dañar el acabado. También se puede utilizar jabón suave para limpiar el estribo lateral.

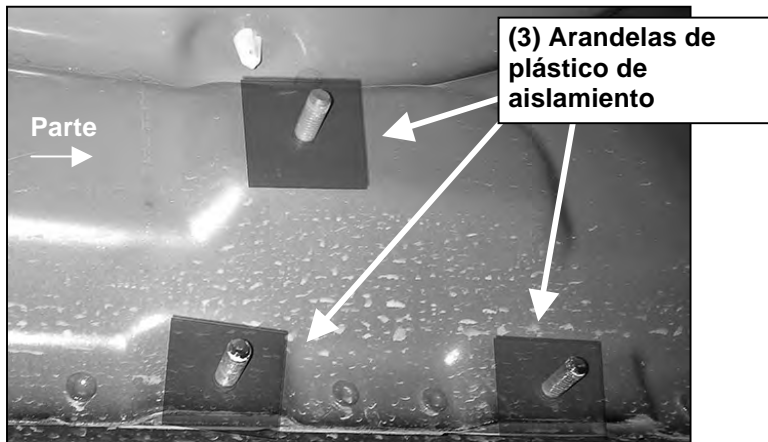
Ilustración de la instalación del lado del pasajero/derecho



(Fig. 1) Ubicación del montaje delantero del lado del pasajero

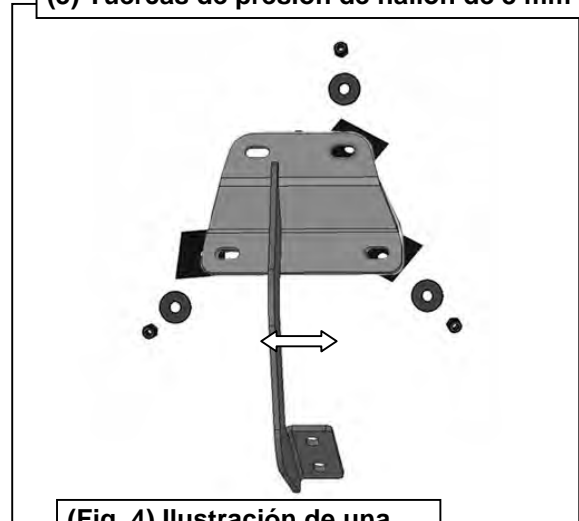


(Fig. 2) Arandela de plástico de aislamiento



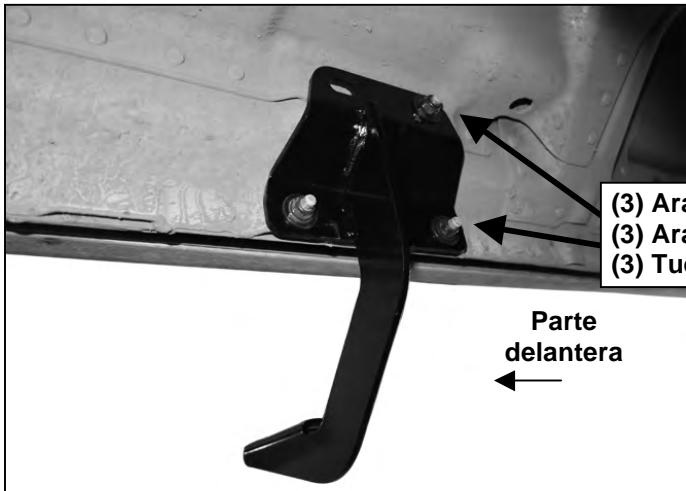
(Fig. 3) Inserte las arandelas plásticas en todos los pasadores de montaje (la ubicación de montaje trasero del lado del pasajero se ilustra en la imagen)

- (3) Arandelas de plástico de 8 mm**
- (3) Arandelas planas de 8 mm**
- (3) Tuercas de presión de nailon de 8 mm**



(Fig. 4) Ilustración de una instalación del soporte típica

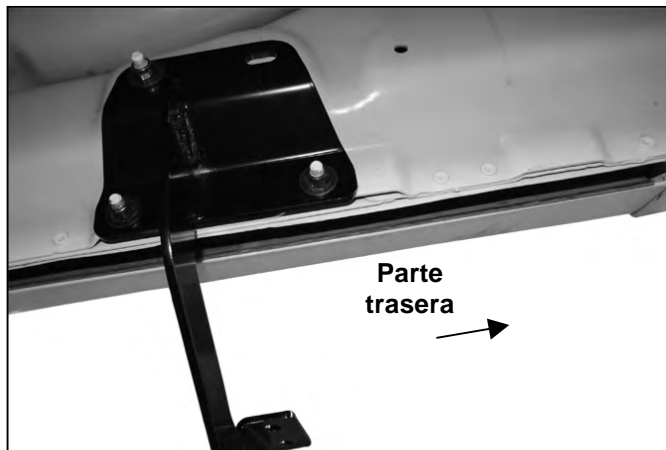
**ESTRIBOS LATERALES SR2
F150 SUPER CAB 15-18 y F250-350 SUPER DUTY SUPER CAB 2017**



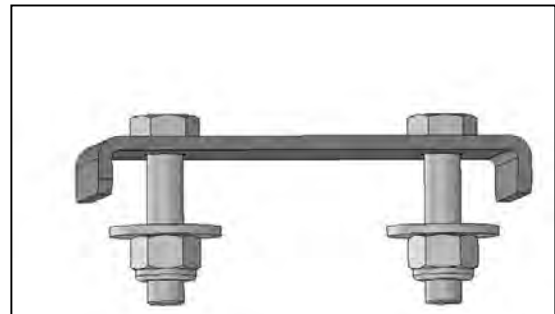
- (3) Arandelas de plástico de 8 mm
- (3) Arandelas planas de 8 mm
- (3) Tuercas de presión de nailon

(Fig. 5) Soporte instalado del lado del pasajero delantero

Ilustración de la instalación del lado del pasajero/derecho



(Fig. 6) Soporte instalado del lado del pasajero trasero



(Fig. 7) Placa de tornillo doble de 8 mm

