

Installation Instructions

I - Sheet Number WF01 Rev.A



**For proper installation and best possible fit, please read all instructions BEFORE you begin.
For technical assistance or to obtain missing parts, please call Customer Relations at 1-800-241-7219.**

Important Safety Information



- CAUTION - Before driving, ensure that the roof wind deflector is properly secured to vehicle.
- Do not use automatic "brush-style" car washes.
- Do not use cleaning solvents of any kind.
- Periodically check that all components are secured.

Contents **NOTE:** Actual product may vary from illustration.



Roof Wind Deflector

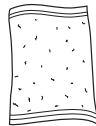


Alcohol Pad x2

Tools Required



Car Wash Supplies



Clean Towel



Masking Tape

Preparation Before Painting / Installation

- A trial fit is recommended to ensure proper positioning and fit.
- Check fit of parts before painting as we will not accept the return of modified or painted parts.
- Wash your vehicle's roof to remove any debris and/or dirt.
- Dry the roof with a clean towel.

Installation Steps **NOTE:** Actual application may vary slightly from illustrations.

Wash and dry roof thoroughly.



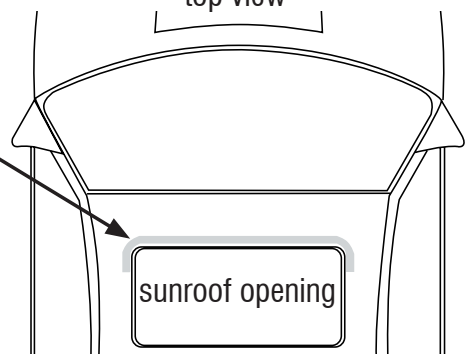
1

Alcohol Pad

Clean roof wind deflector mounting location with an alcohol pad.

top view

Alcohol Pad

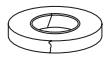


sunroof opening

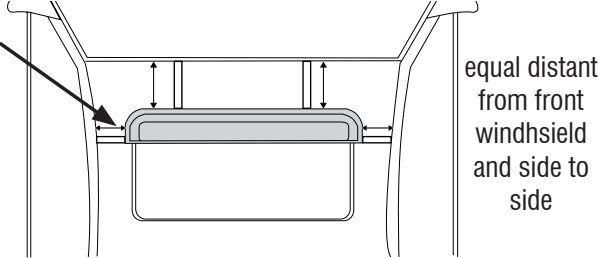
2

Installation Steps

NOTE: Actual application may vary slightly from illustrations.



Center part on roof, and mark edges for reference with masking tape.



3

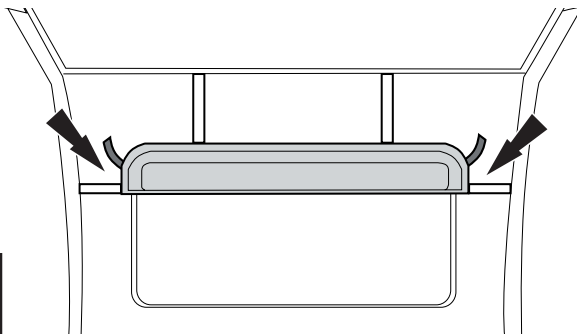
Peel back 2" (5 cm) of tape liner from each end of flange.

free end



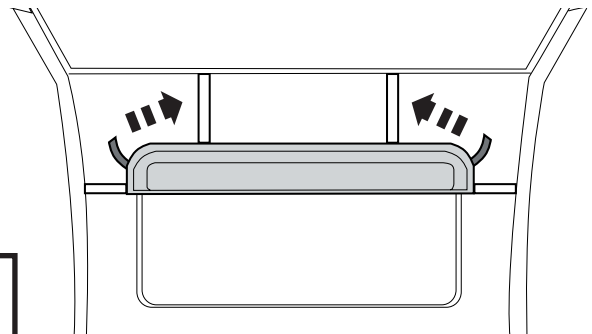
4

Position roof wind deflector on roof and align with previously marked locations. Press lightly on exposed areas of tape and verify positioning.



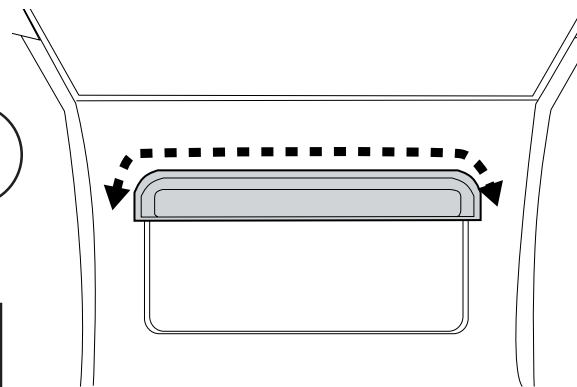
5

With the roof wind deflector in its final position, remove masking tape, and remove remaining tape liner by pulling on free ends.



6

Apply pressure along flange edges to ensure proper adhesion.



7

Care and Cleaning

- Wash only with mild soap & dry with a clean cloth.

Congratulations!

You have purchased one of the many quality Auto Ventshade™ branded products offered by Lund International, Inc. We take the utmost pride in our products and want you to enjoy years of satisfaction from your investment. We have made every effort to ensure that your product is top quality in terms of fit, durability, finish and ease of installation.



Lund International, Ventshade Accessories Division
655 Raco Drive, Lawrenceville, GA 30045

800-241-7219 • Fax 770-339-5839 • Visit us at lundinternational.com

© 2005 Lund International, Inc. All rights reserved.

Auto Ventshade™, the Auto Ventshade™ logo and the AVS™ logo are trademarks of Lund International, Inc.





Pour obtenir une installation correcte et le meilleur ajustement possible, lire toutes les instructions AVANT de commencer. Pour toute assistance technique ou obtention de pièces manquantes, appeler le service des relations avec la clientèle au 1-800-241-7219.

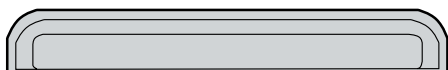
Informations importantes concernant la sécurité



- ATTENTION – Avant de conduire, s'assurer que la Déflecteur De Vent De Toit est solidement assujettie sur le véhicule.
- Ne pas utiliser les stations de lavage de voitures à brosses.
- Ne pas utiliser de solvants.
- Vérifier régulièrement le serrage des composants.

Contenu

NOTE: Le produit réel peut changer de l'illustration.



Déflecteur De Vent De Toit



Tampons à l'alcool (2)

Outils nécessaires



Fournitures pour lavage de voiture



Serviette propre



du ruban-cache

Préparation pour la peinture/l'installation

- Il est recommandé de procéder à un essai pour s'assurer que le positionnement et l'ajustement sont corrects.
- Vérifier l'ajustement des pièces avant peinture, car nous n'acceptons pas le retour de pièces modifiées ou peintes.
- Lavez le toit de votre véhicule pour enlever n'importe quels débris et/ou saleté.
- Séchez le toit avec une serviette propre.

Étapes d'installation

REMARQUE : La méthode d'application peut être légèrement différente de celle représentée par les illustrations.

Lavage et toit sec complètement.



Alcohol Pad

Nettoyez l'endroit de support de déflecteur de vent de toit avec une garniture d'alcool.

vue supérieure

Alcohol Pad

2

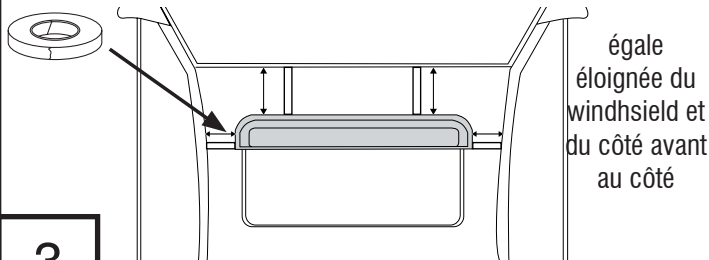
ouverture de sunroof

Étapes d'installation

REMARQUE : La méthode d'application peut être légèrement différente de celle représentée par les illustrations.



La partie centrale sur le toit, et la marque affile pour la référence avec du ruban.



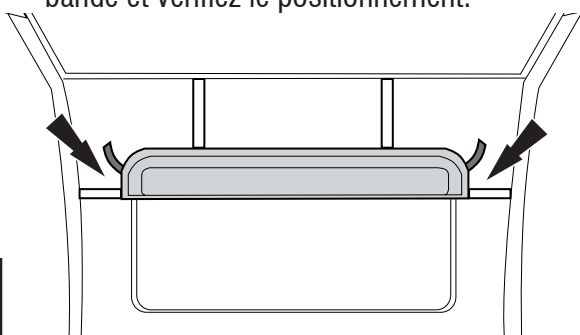
3

Épluchez en arrière 2" (5 cm) du recouvrement de bande de chaque extrémité de bride.



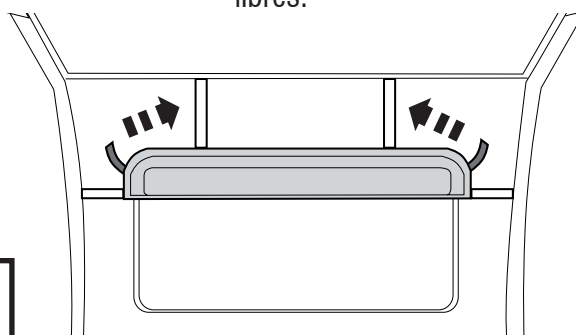
4

Placez le déflecteur de vent de toit sur le toit et alignez avec des endroits précédemment marqués. Serrez légèrement sur des secteurs exposés de bande et vérifiez le positionnement.



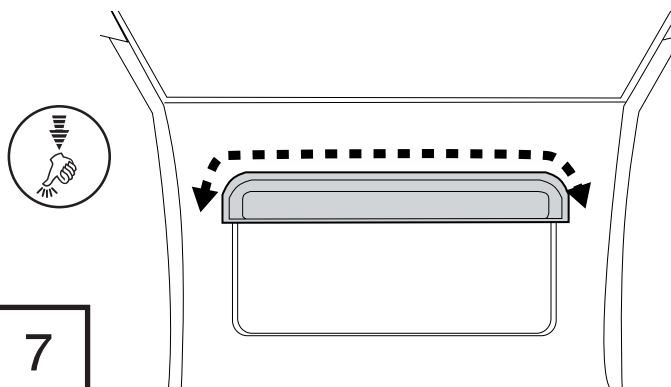
5

Avec le déflecteur de vent de toit en sa position finale, enlevez le ruban, et enlevez le recouvrement restant de bande par la traction sur les extrémités libres.



6

Appliquez la pression le long des bords de bride d'assurer l'adhérence appropriée.



7

Entretien et nettoyage

- Laver exclusivement avec de l'eau savonneuse et sécher avec un chiffon propre.

Félicitations !

Vous avez acheté l'un des nombreux produits de qualité Auto Ventshade™ fabriqués par Lund International, Inc. Nous sommes extrêmement fiers de nos produits et souhaitons que vous tiriez des années de satisfaction de votre investissement. Nous avons pris toutes les mesures nécessaires pour assurer que ce produit est d'une qualité supérieure en ce qui concerne l'ajustement, la durabilité, la finition et la facilité d'installation.



AUTO VENTSHADE™

Lund International, Ventshade Accessories Division
655 Raco Drive, Lawrenceville, GA 30045, USA

800-241-7219 • Fax 770-339-5839 • Visitez notre site lundinternational.com

© 2005 Lund International, Inc. Tous droits réservés.

Auto Ventshade™, le logo Auto Ventshade™ et le logo AVS™ sont des marques déposées de Lund International, Inc.





Para una instalación adecuada y el mejor ajuste posible, lea todas las instrucciones ANTES de comenzar. Si desea recibir asistencia técnica u obtener piezas faltantes, llame al Servicio al cliente al 1-800-241-7219.

Información importante de seguridad



- PRECAUCIÓN - Antes de conducir, asegúrese de que la Desviación Del Viento De la Azotea esté correctamente anclada al vehículo.
- No utilice servicios automáticos de limpieza de vehículos que utilizan cepillos.
- No utilice limpiadores al solvente de ningún tipo.
- Compruebe periódicamente que todos los componentes estén ajustados.

Contenido

NOTA: El producto real puede variar de la ilustración.



Desviación Del Viento De la Azotea

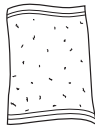


Paños esterilizados x 2

Herramientas necesarias



Equipo de limpieza de vehículos



Toalla limpia



cinta adhesiva

Preparación antes de pintar o instalar

- Se recomienda realizar un ajuste de prueba para asegurar el posicionamiento y ajuste correctos.
- Compruebe que las piezas se ajusten correctamente antes de pintarlas, ya que no aceptaremos la devolución de piezas modificadas o pintadas.
- Lave la capilla de su vehículo para quitar cualquier ruina y/o suciedad.
- Seque la techo con una toalla limpia.

Pasos de instalación

AVISO: La colocación real puede variar con respecto a las ilustraciones.

Colada y azotea seca a fondo.



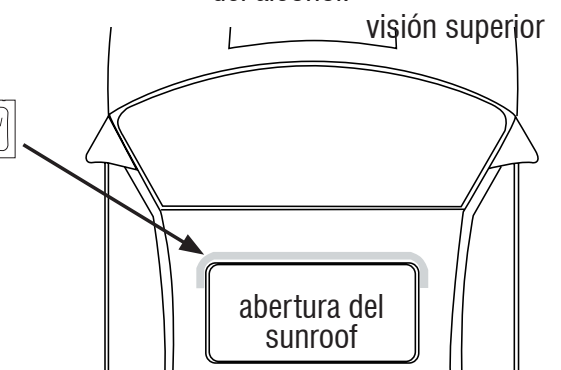
1

Alcohol Pad

Limpie la localización del montaje de la desviación del viento de la azotea con un cojín del alcohol.

Alcohol Pad

2



visión superior

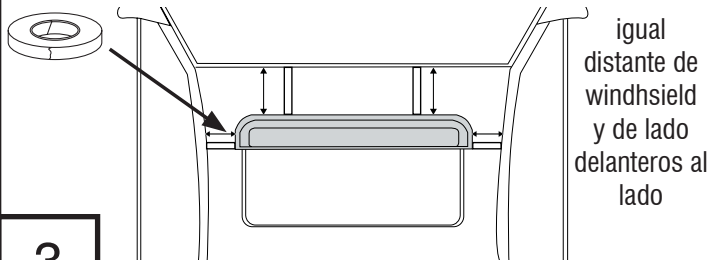
abertura del sunroof

Pasos de instalación

AVISO: La colocación real puede variar con respecto a las ilustraciones.



La parte de centro en la azotea, y la marca afila para la referencia con la cinta que enmascara.



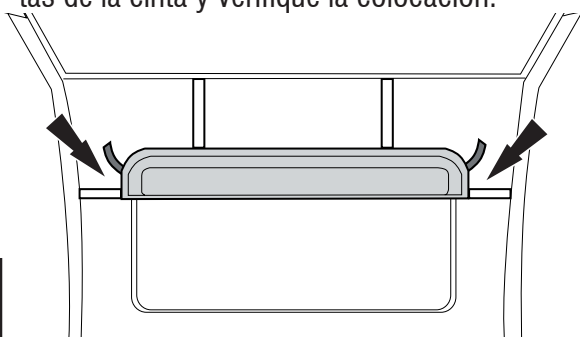
3

Pele detrás el 2" (5 cm) del trazador de líneas de la cinta de cada extremo del reborde.



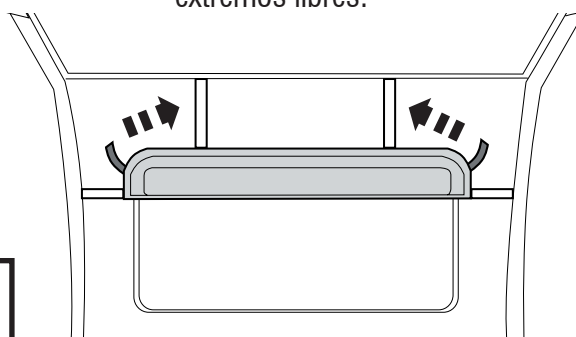
4

Coloque la desviación del viento de la azotea en la azotea y alinee con localizaciones previamente marcadas. Presione ligeramente en áreas expuestas de la cinta y verifique la colocación.



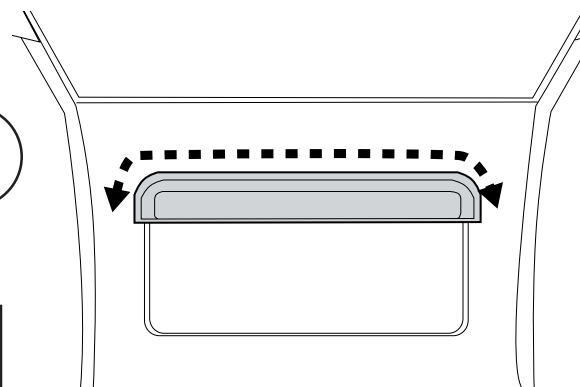
5

Con la desviación del viento de la azotea en su posición final, quite la cinta que enmascara, y quite el trazador de líneas restante de la cinta tirando en extremos libres.



6

Aplique la presión a lo largo de los bordes del reborde de asegurar la adherencia apropiada.



7

Cuidado y limpieza

- Limpie solamente con agua jabonosa tibia y seque con un paño limpio.

Felicidades

Usted ha comprado uno de los tantos artículos de calidad de Auto Ventshade™ ofrecidos por Lund International, Inc. Nuestros productos son nuestro mayor orgullo. Deseamos que disfrute de años de satisfacción con su inversión. Hemos realizado todos los esfuerzos para asegurarnos de que su producto sea de la mejor calidad en cuanto a ajuste, durabilidad, acabado y facilidad de instalación.



Lund International, Ventshade Accessories Division

655 Raco Drive, Lawrenceville, GA 30045

800-241-7219 • Fax 770-339-5839 • Visite nuestro sitio Web: lundinternational.com

© 2005 Lund International, Inc. Todos los derechos reservados.



Auto Ventshade™, el logo de Auto Ventshade™ y el logo de AVS™ son marcas comerciales de Lund International, Inc.

